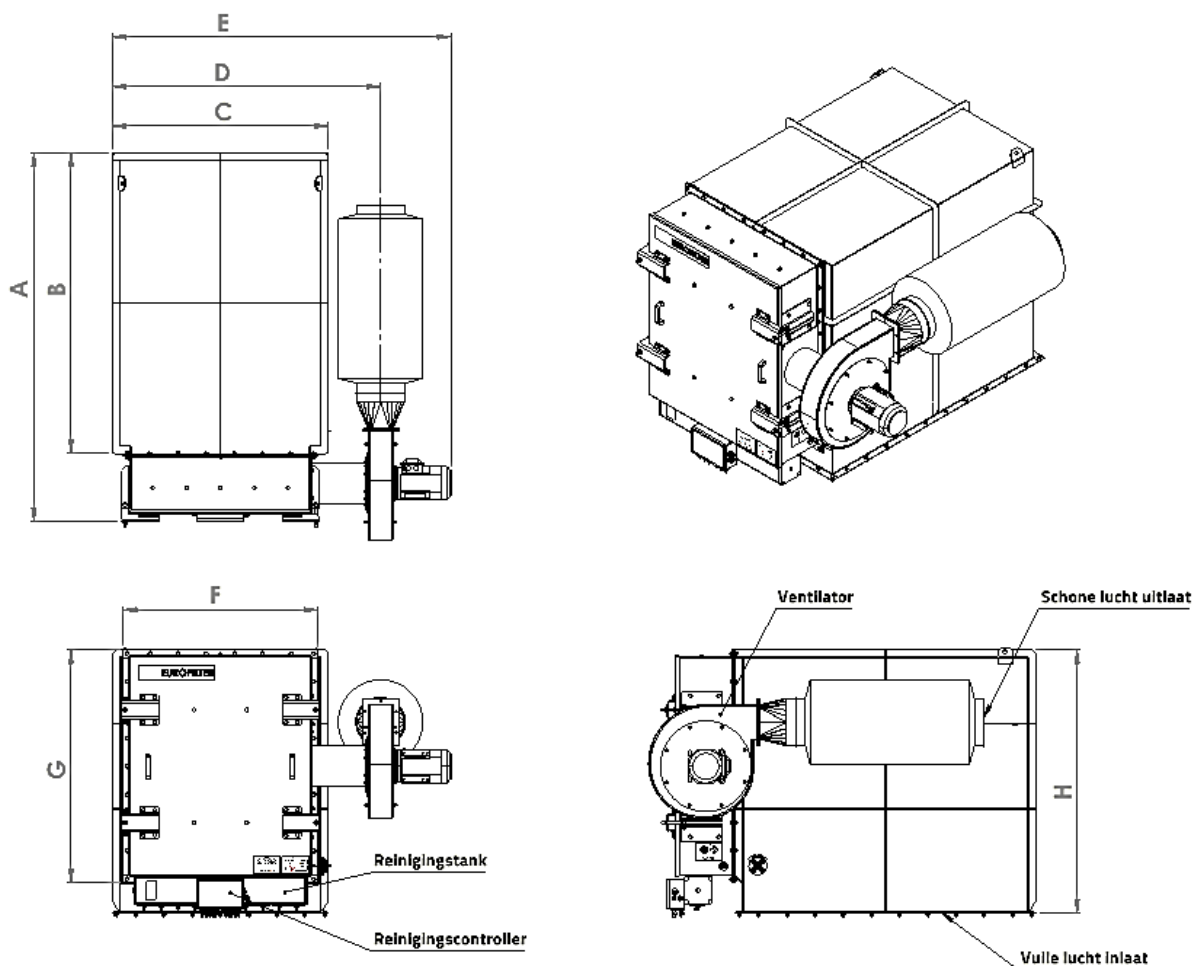


Enveloppenfilter serie EF O EV DV V

Eurofilter perslucht gereinigde enveloppen filters met een filteroppervlak van 20 m² tot 30 m².



Afgebeeld type: Eurofilter EF O EV 1/2/20/15 DV V

Type EF O EV DV V	Filter oppervlak [m ²]	A	B	C	D	E	F	G	H
1/2/20/10	20	1.660	1.300	1.150	1427,5	1.800	1.035	1.240	1.400
1/2/20/12	25	1.810	1.450	1.150	1427,5	1.800	1.035	1.240	1.400
1/2/20/15	30	1.960	1.600	1.150	1427,5	1.800	1.035	1.240	1.400

Specificatie siloventing

Type EF O EV DV V	Filter oppervlak [m ²]	Gewicht [kg]	Aantal filtermappen	Perslucht verbruik [nm ³ u]	Perslucht werkdruk en pulsduur	Perslucht aansluiting
1/2/20/10	20	620	10	1,0	1,6 bar @60 ms	G 1/2"
1/2/20/12	25	660	10	1,2	1,6 bar @100 ms	G 1/2"
1/2/20/15	30	700	10	1,5	1,8 bar @110 ms	G 1/2"

Siloventings worden standaard uitgevoerd met deksel.

Verloopstukken naar afwijkende afmetingen kunnen wij geheel naar wens verzorgen.

De standaard Eurofilter uitvoering wordt vervaardigd uit plaatstaal 3 en 5 mm en is geschikt voor bedrijfstemperatuur -20° C tot 60° C.

Conservering; poedercoating, natlak of op lakspect op specificatie in elke gewenste standaard RAL5019.

Het opgegeven persluchtverbruik is gebaseerd op een reinigingsinterval van 25 seconden bij het opgegeven persluchtdruk en pulsduur.

Specificatie reinigingscontrollers

Type	Aantal ventielen	Aansluitspanning	Instelbare pulsduur en pauze tijd	Drukverschilmeting
RM12 10V - 24	10	24 V DC	Optioneel	Nee
RM12 10V dP - 24	10	24 V DC	Optioneel	Ja
RM12 10V - 230	10	110/230 V	Optioneel	Nee
RM12 10V dP - 230	10	110/230 V	Optioneel	Ja

Afhankelijk van de toepassing zijn bovengenoemde reinigingscontrollers ook in een Atex uitvoering leverbaar.

Specificatie ventilator

Type	Vermogen [kW]	Debiet [m ³ /uur]	Pstat [Pa]	Toerental [RPM]	Geluid [dB]*	Gewicht [kg]
LVP 402	1,5	640 - 1850	1600 - 2700	2980	72	52
LVP 311	1,1	600 - 1400	1475 - 2650		72	46

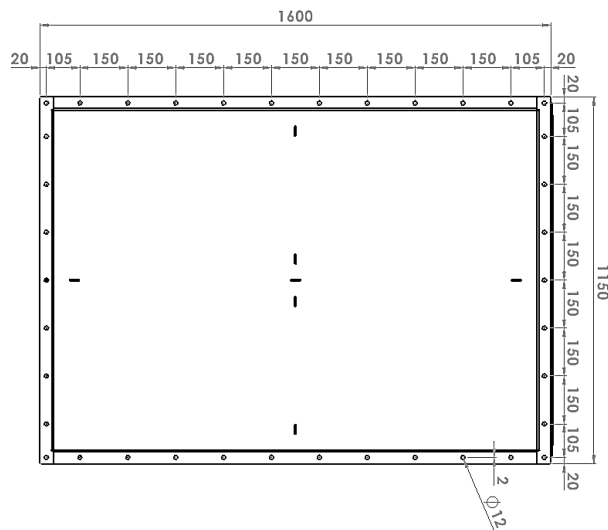
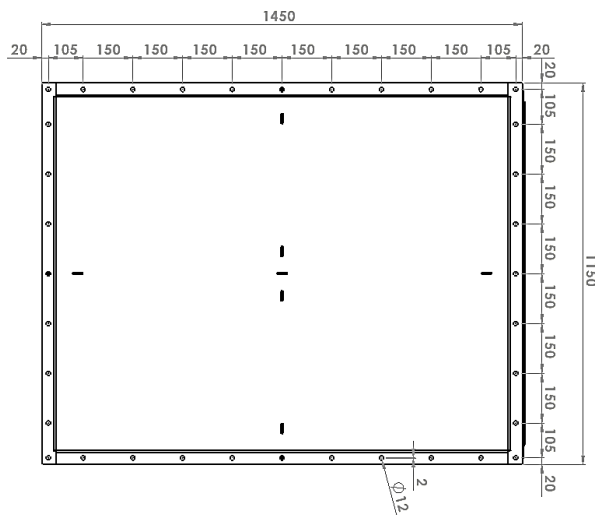
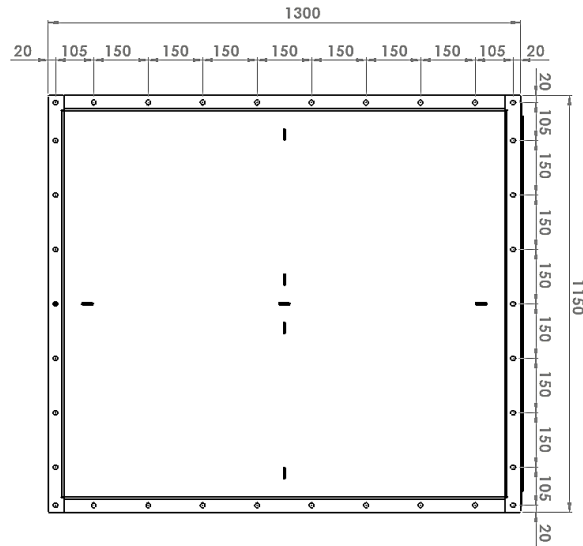
Afhankelijk van de toepassing zijn overige ventilatoren op aanvraag beschikbaar. Vraag onze specialisten naar de mogelijkheden.

Specificatie filterenvelop

Type	Filter oppervlakken [m ²]	Filter materiaal	Antistatische uitvoering	Olie en waterafstotend	ePTFE-membraan	Foodgrade
Filtermap PN	1,0 / 1,2 / 1,5	Polyester naaldvilt 550 gr/m ²	Optioneel	Optioneel	Optioneel	Optioneel
Filtermap SMP	1,0 / 1,2 / 1,5	SMP-TEX 240 gr/m ²	Optioneel	Optioneel	-	-

Afhankelijk van de toepassing zijn er nog meer mogelijke filtermedium beschikbaar. Vraag onze specialisten naar de mogelijkheden.

Maatvoering vuile lucht inlaat



Kenmerken van Eurofilter Siloventing;

- + Robuuste bouw zowel in staal volgens classificatie gecoat als in roestvaststaal te leveren.
- + Afzuig capaciteiten vanaf 2.000 m³/uur tot meer dan 4.500 m³/uur.
 - + Filteroppervlakten van 20 m² tot 30 m² mogelijk.
- + Zeer laag en efficiënt persluchtgebruik door het toegepaste ingenieuze filterreinigingssysteem.
 - + Uit te voeren met diverse soorten filtermedium.
 - + Desgewenst in volledig anti statische uitvoering.
- + Opgebouwde ventilator behoort ook tot de mogelijkheden.

Kastfilters

Insteekfilters

Spotfilters

Hoog vacuümfilters

Siloventing

Luchtzuiveringstoren

Lasdamp afzuiging



Transtech Ontstoffingstechniek biedt een volledig Eurofilter programma, waarbij alle componenten van de stofilter installatie kunnen worden geleverd en onderhouden. Met ons professionele team werken kunnen we moderne filtertechnologie bieden die voldoet aan de eisen van morgen.

Zuidbaan 587

2841 MD Moordrecht

Telefoon +31 (0) 182 – 379 222

E-mail info@transtech.nl