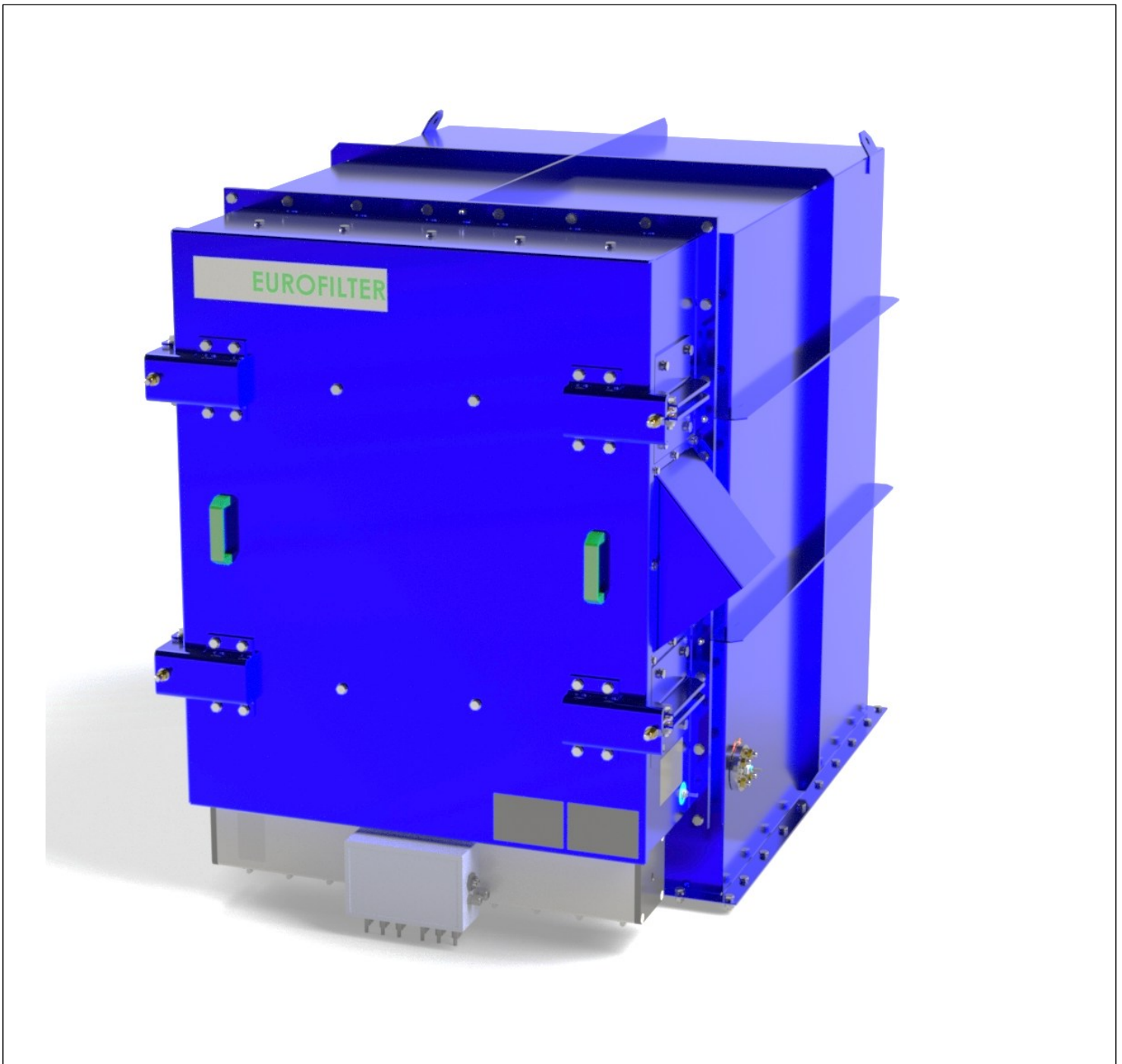


Catalogus Silo Venting

Type EF 0 EV DV

Perslucht gereinigde enveloppen filters met een filteroppervlak van 20 m² tot 30 m².

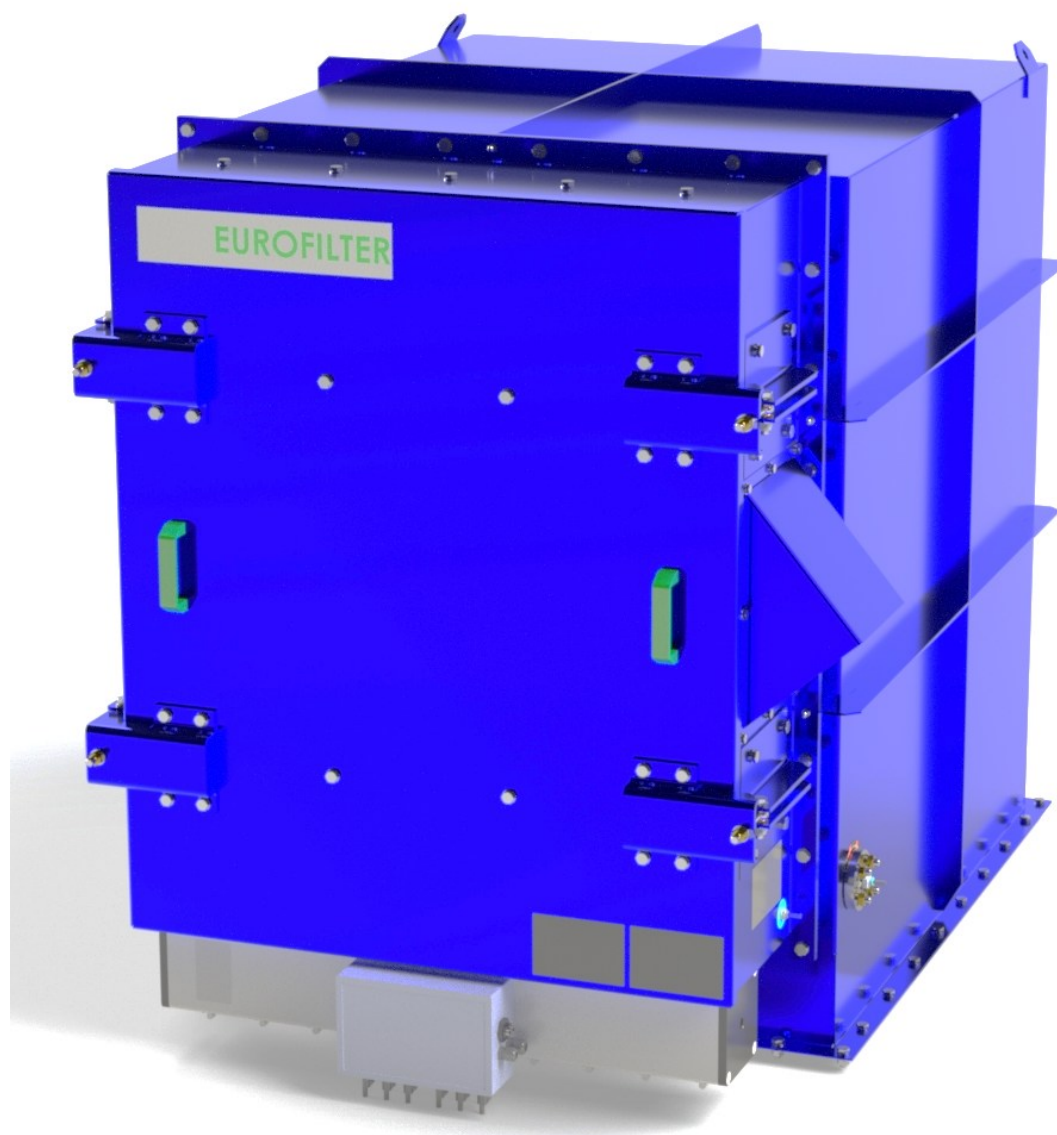
In filterhuis filters horizontaal gemonteerd.



Inhoud

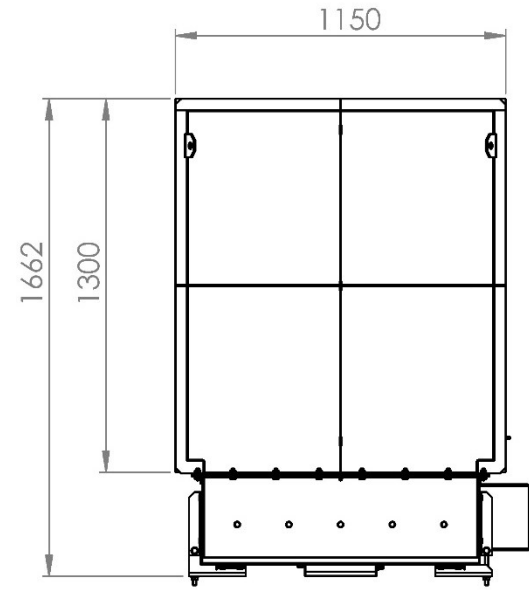
I.	Silo Venting EF O EV DV 1/2/20 - 10 Filteroppervlak 20 m ²	3
II.	Silo Venting EF O EV DV 1/2/20 - 12 Filteroppervlak 25 m ²	5
III.	Silo Venting EF O EV DV 1/2/20 - 15 Filteroppervlak 30 m ²	7

I. Silo Venting EF 0 EV DV 1/2/20 - 10
Filteroppervlak 20 m²

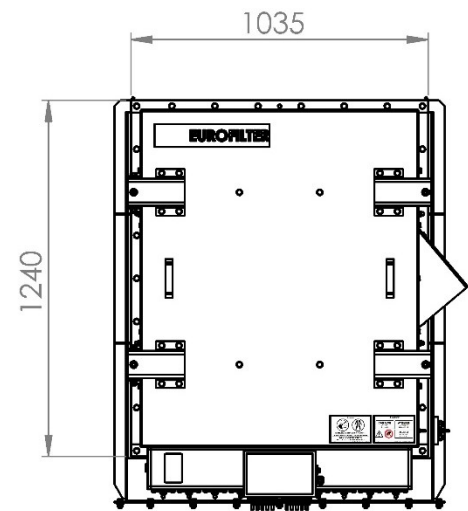
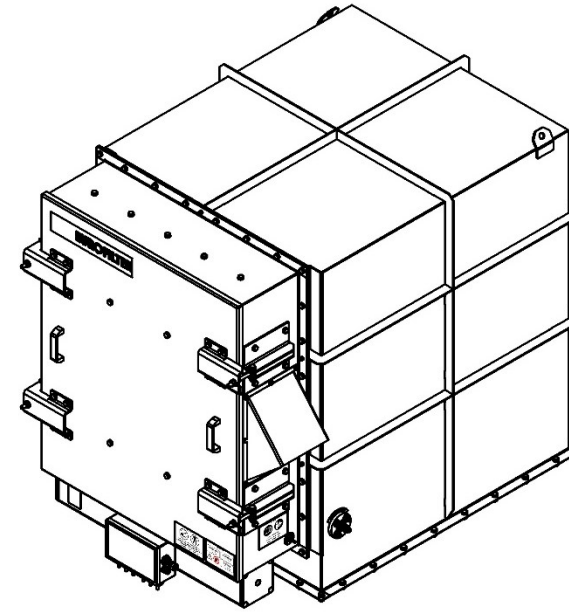


EF O EV 1/2/20-10 DV

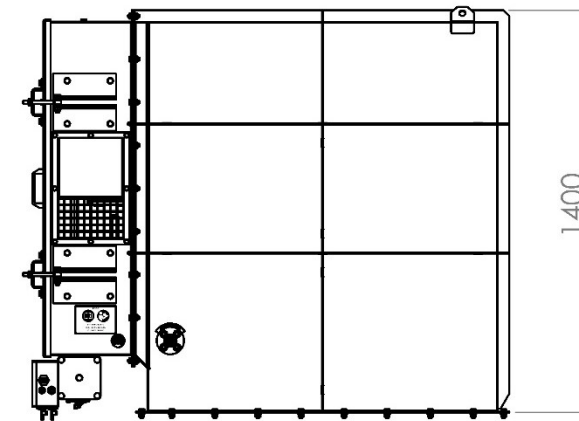
Filter Enveloppen 20 m²



BOVENAANZICHT



VOORAANZICHT



RECHTER ZIJAAANZICHT

Gewicht = 560 kg
 Material Omkasting = S235
 Material Sleuvenplaat = S235
 Binnen of Buiten Coating :
 Lakspect C2 (Binnen Opstelling) Eindkleur Ral 5019 Standaard
 Lakspect C5 (Buiten Opstelling) Eindkleur Ral 5019 Standaard
 Controller 10V (optioneel ΔP) 24V of 230V

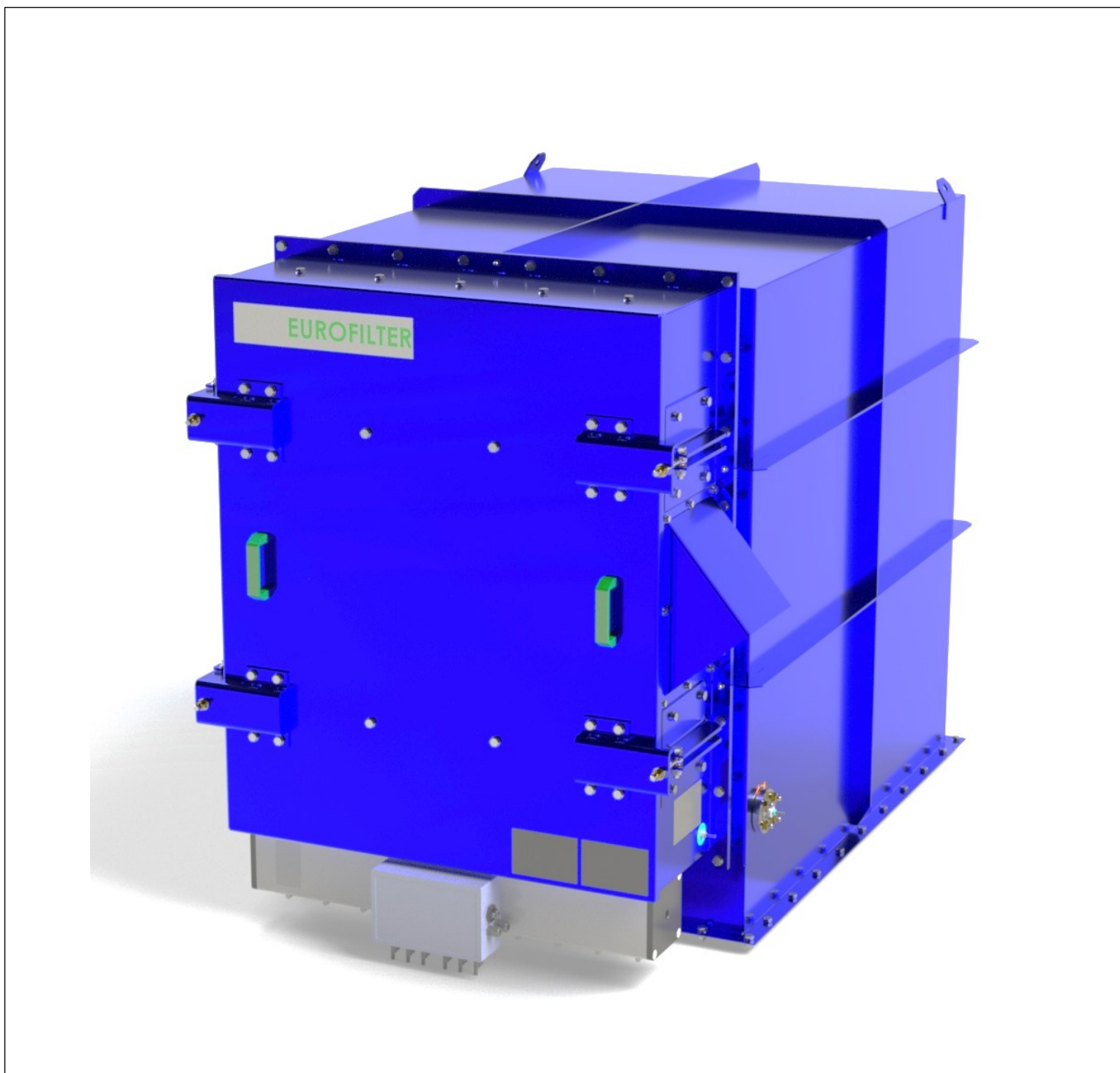
DEZE TEKENING BLIJFT ONS EIGENDOM EN MAG ZONDER ONZE SCHRIFTELIJKE TOESTEMMING NIET WORDEN GEKOPIEERD, OF AAN DERDEN TER INZAGE GEGEVEN, NOCH VOOR DERDEN WORDEN GEBRUIKT.

PROJECT NR:	BESCHRIJVING: EF O EV 1/2/20-10 DV	REVISIE:	00
PROJECT:	KLANT:	UNITS:	MM
	Zuidbaan 587 2841 MD Moordrecht T 0182 379222 F 0182 - 379223 info@transtech.nl	MATERIAAL:	MASSA: 548.9 kg
		GETEKEND: ENG	DATUM: 5-12-2024
		GOEDGEKEURD:	DATUM:
		TEKENING NR: PI-0246	DEFAULT

A3

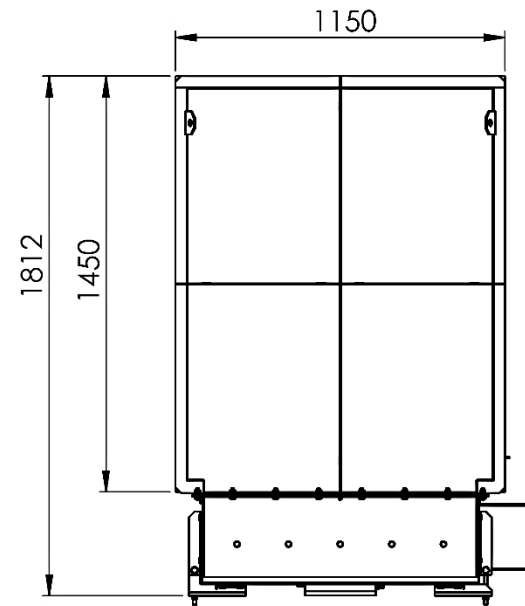
II. Silo Venting EF 0 EV DV 1/2/20 - 12

Filteroppervlak 25 m²

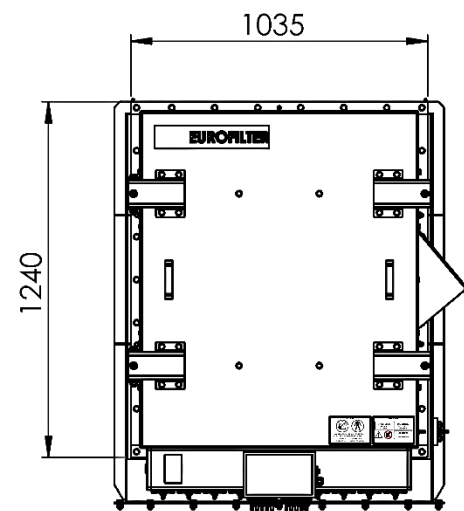
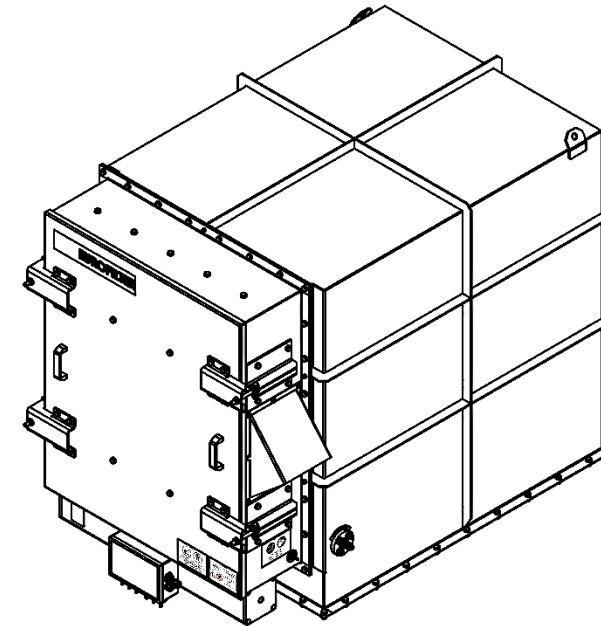


EF O EV 1/2/20-12 DV

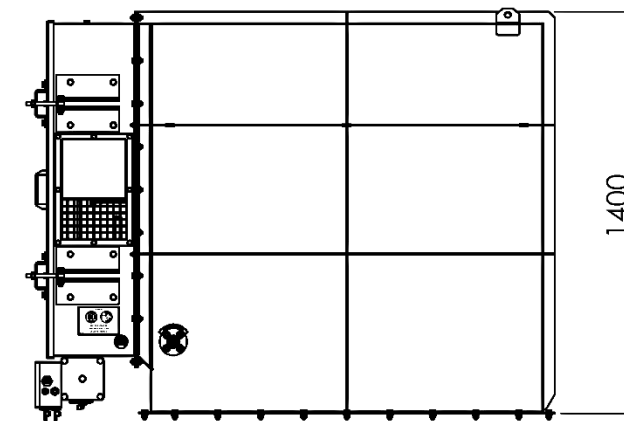
Filter Enveloppen 25 m²



BOVENAANZICHT



VOORAANZICHT



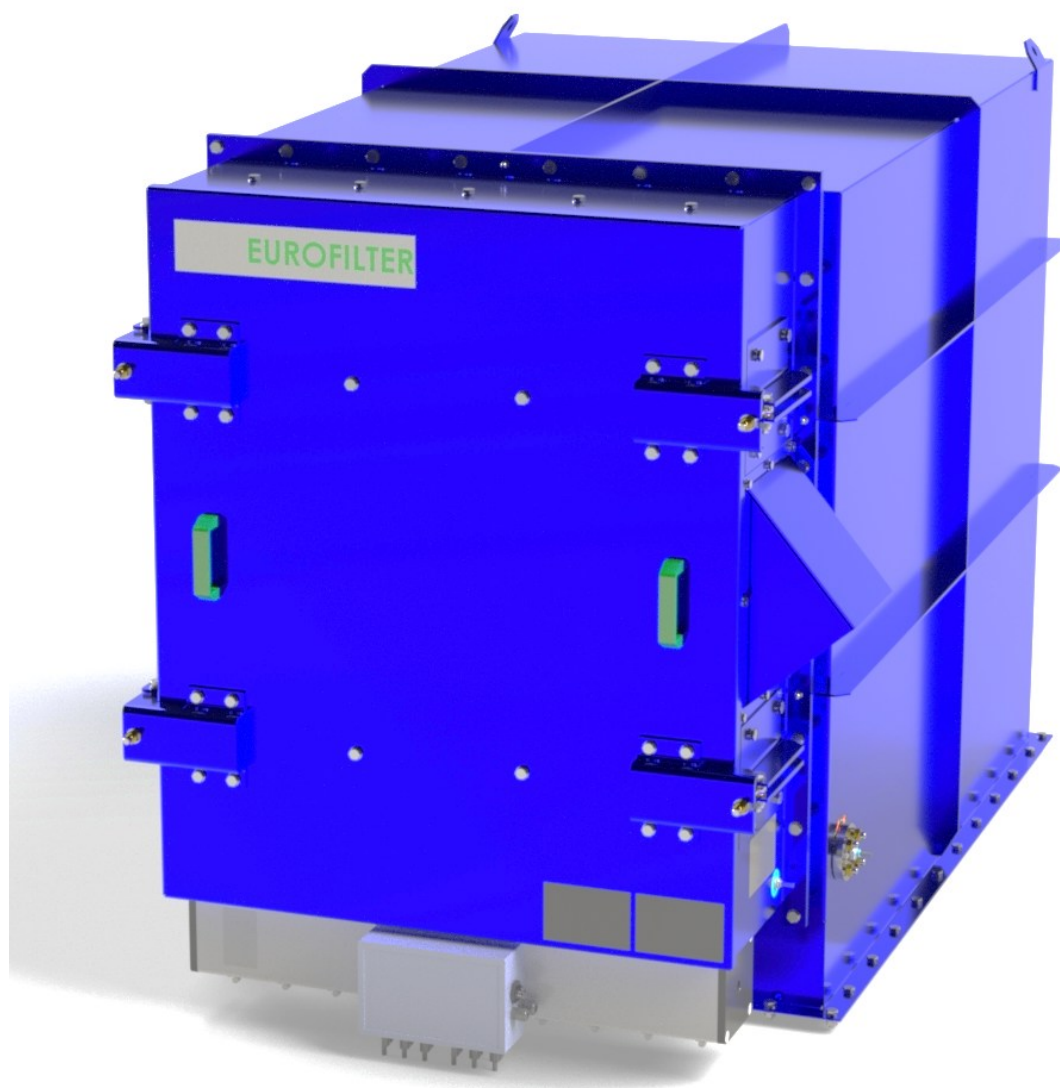
RECHTER ZIJAAANZICHT

Gewicht = 600 kg
 Material Omkasting = S235
 Material Sleuvenplaat = S235
 Binnen of Buiten Coating :
 Lakspect C2 (Binnen Opstelling) Eindkleur Ral 5019 Standaard
 Lakspect C5 (Buiten Opstelling) Eindkleur Ral 5019 Standaard
 Controller 10V (optioneel ΔP) 24V of 230V

PROJECT NR:	BESCHRIJVING: EF O EV 1/2/20-12 DV	REVISIE:	00
PROJECT:	KLANT:	UNITS:	MM
	Zuidlaan 587 2841 MD Moordrecht T 0182-379222 F 0182 - 379223 info@transtech.nl	MATERIAAL:	MASSA: 587.5 kg
	GETEKEND: ENG	DATUM: 5-12-2024	 A3
	GOEDGEKEURD:	DATUM:	
TEKENING NR: PI-0247	DEFAULT	BLAD 1 VAN 1	

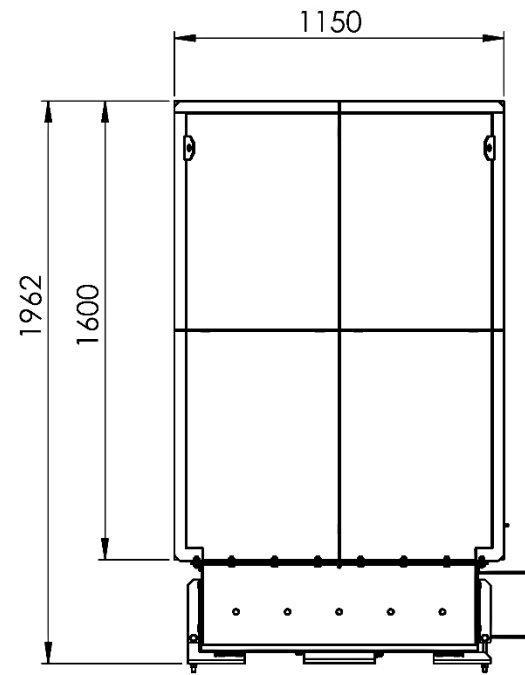
DEZE TEKENING BLIJFT ONS EIGENDOM EN MAG ZONDER ONZE SCHRIFTELIJKE TOESTEMMING NIET WORDEN GEKOPIEERD, OF AAN DEREN TEN INZAGE GEEVEN, NOCH VOOR DEREN WORDEN GEBRUIKT.

III. Silo Venting EF 0 EV DV 1/2/20 - 15 Filteroppervlak 30 m²

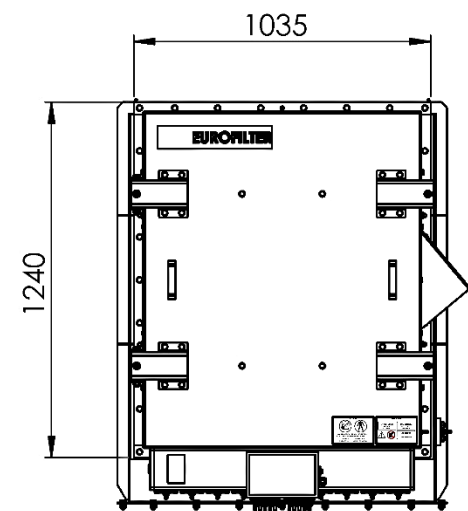
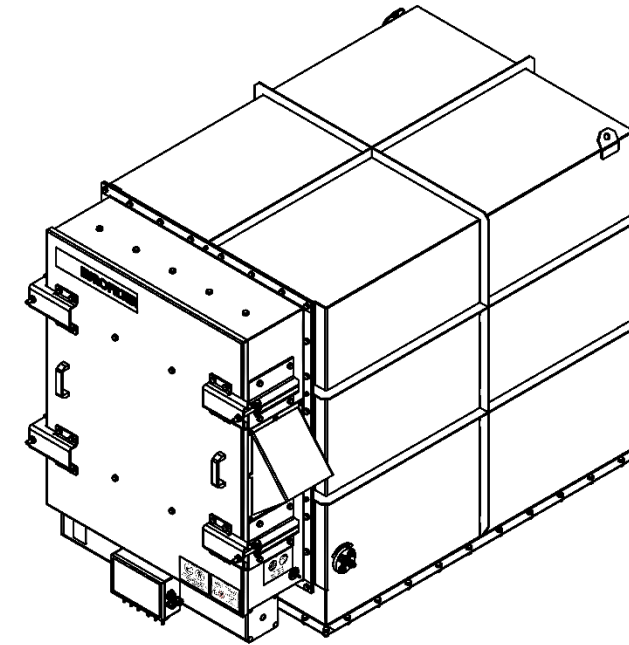


EF O EV 1/2/20-15 DV

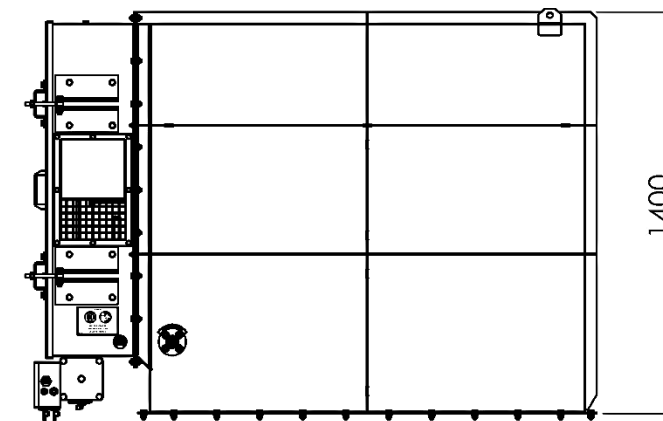
Filter Enveloppen 30 m²



BOVENAANZICHT



VOORAANZICHT



RECHTER ZIJAAANZICHT

Gewicht = 640 kg
 Material Omkasting = S235
 Material Sleuvenplaat = S235
 Binnen of Buiten Coating :
 Lakspect C2 (Binnen Opstelling) Eindkleur Ral 5019 Standaard
 Lakspect C5 (Buiten Opstelling) Eindkleur Ral 5019 Standaard
 Controller 10V (optioneel ΔP) 24V of 230V

PROJECT NR:	BESCHRIJVING: EF O EV 1/2/20-15 DV	REVISIE:	00
PROJECT:	KLANT:	UNITS:	MM
	Zuidlaan 587 2841 MD Moordrecht T 0182-379222 F 0182 - 379223 info@transtech.nl	MATERIAAL:	MASSA: 624.0 kg
		GETEKEND: ENG	DATUM: 5-12-2024
		GOEDGEKEURD:	DATUM:
	TEKENING NR: PI-0248	DEFAULT	SCHAAL: 1:22
			BLAD 1 VAN 1

DEZE TEKENING BLIJFT ONS EIGENDOM EN MAG ZONDER ONZE SCHRIFTELIJKE TOESTEMMING NIET WORDEN GECHEERD, OF AAN DERDEN TER INZAKE GEGEVEN, NOCH VOOR DERDEN WORDEN GEBRUIKT.

Kenmerken van Eurofilter Siloventing;

- + Robuuste bouw zowel in staal volgens classificatie gecoat als in roestvaststaal te leveren.
- + Filteroppervlakten van 20 m² tot 30 m² mogelijk.
- + Zeer laag en efficiënt persluchtgebruik door het toegepaste ingenieuze filterreinigingssysteem.
- + Uit te voeren met diverse soorten filtermedium.
- + Desgewenst in volledig anti statische uitvoering.
- + Opgebouwde ventilator behoort ook tot de mogelijkheden.

Kastfilters

Insteekfilters

Spotfilters

Hoog vacuümfilters

Siloventing

Luchtzuiveringstoren

Lasdamp afzuiging



Transtech Ontstoffingstechniek biedt een volledig Eurofilter programma, waarbij alle componenten van de stofilter installatie kunnen worden geleverd en onderhouden. Met ons professionele team werken kunnen we moderne filtertechnologie bieden die voldoet aan de eisen van morgen.

Zuidbaan 587
2841 MD Moordrecht
Telefoon +31 (0) 182 – 379 222
E-mail info@transtech.nl