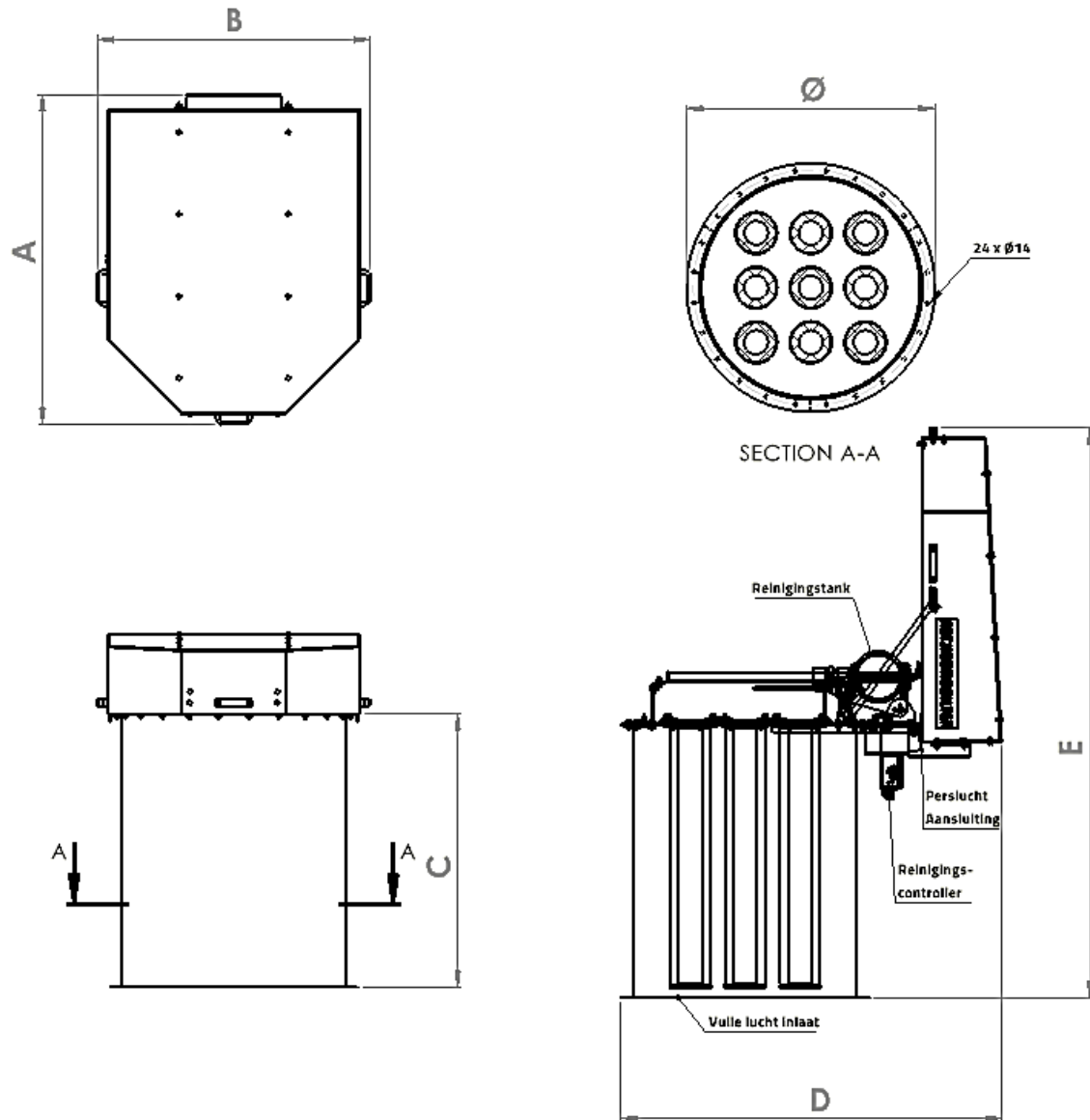


Silo Filter / Silo Venting EF SV Serie 23 - 32

Eurofilter® perslucht gereinigde patronen filters met een filteroppervlak van 23 m² tot 32 m².



Afgebeeld type: Eurofilter EF SV Serie 23

Type	Filter oppervlak [m ²]	A	B	C	D	E	Ø
EF SV 23	23	1.210	1.000	1.000	1.394	2.090	910
EF SV 32	32	1.210	1.000	1.384	1.394	2.470	910

Afmetingen [mm] en Specificatie Silo filters

Type	Filter oppervlak [m ²]	Gewicht [kg]	Aantal patronen	Perslucht verbruik [nm ³ u]	Perslucht werkdruk en pulsduur	Perslucht aansluiting Insteekkoppeling
EF SV 23	23	130	1	1,0	2,0 bar @150 ms	3
EF SV 32	32	150	1	1,0	2,0 bar @180 ms	1

Specificatie filterpatroon

Type	Filter oppervlak [m ²]	Filtermateriaal	Behandeling / uitvoering
Filterpatroon EF PV	2,5 / 3,5	Polyester vlies	Gecoat
Filterpatroon EF PV AS	2,5 / 3,5	Polyester vlies	Gecoat + Anti statische

Specificatie reinigingscontrollers

Micro controller type	Aantal ventielen	Aansluitspanning	Instelbare pulsduur en pauze tijd	Drukverschilmeting
SV-3 / 24	3	24 V DC	ja	nee
SV-3 / 230	3	230 V	ja	nee
SV-3 DP / 24	3	24 V DC	ja	ja
SV-3 DP / 230	3	230 V	ja	ja

Afhankelijk van de toepassing zijn bovengenoemde reinigingscontrollers ook in een Atex uitvoering leverbaar.

Opties en aanvullingen voor de Silo venting SV serie	
Onderdeel	Beschrijving
Reduceerventiel	½" Reduceerventiel Festo inc vochtscheider en montage steun
Stofdoorslagsensor	Stofdoorslagsensor 24V IN – 4-20 mA uit of schakelcontact. Inclusief montage steun
Silo druk veiligheidsventiel	Lantaarnstuk RVS 304 H=350 mm DN800 voorzien van onder-overdruk ventiel -50 / +500 mmWk
Lasring	Lasring DN800 RVS 304 3 en 5mm

De standaard Eurofilter® uitvoering wordt vervaardigd uit RVS 304 plaatmateriaal en voorzien van aluminium weerkap.
Het filter is geschikt voor bedrijfstemperatuur -20° C tot 60° C. Drukbestendigheid standaard filterbehuizing -120 / +1.600 mbarg.
Het opgegeven persluchtverbruik is gebaseerd op een reinigingsinterval van 25 seconden bij de opgegeven persluchtdruk en pulsduur.

Kenmerken van Eurofilter® Silo filters;

- + Hoogwaardig silo ontluchttingsfilter voor o.a. pneumatisch beladen silo's
- + RVS product contactdelen aluminium weerkap
- + Efficiënte doeltreffende en perslucht besparende filterreiniging
 - + Filteroppervlak van 23 – 32 m²
 - + Polyester vlies filter patronen
- + Duurzaam en circulair ontwerp met oog op lange levensduur
 - + Onderhoudsvriendelijk ontwerp
- + Volledig CE gecertificeerd en uitvoering in Atex mogelijk
- + Flens aansluiting DN 800 volgens DIN 24154/2

Kastfilters

Insteekfilters

Spotfilters

Hoog vacuümfilters

Silo Venting

Luchtzuiveringstoren

Lasdamp afzuiging



Transtech Ontstoffingstechniek biedt een volledig Eurofilter programma, waarbij alle componenten van de stoffilter installatie kunnen worden geleverd en onderhouden. Met ons professionele team werken kunnen we moderne filtertechnologie bieden die voldoet aan de eisen van morgen.

Zuidbaan 587

2841 MD Moordrecht

Telefoon +31 (0) 182 – 379 222

E-mail info@transtech.nl