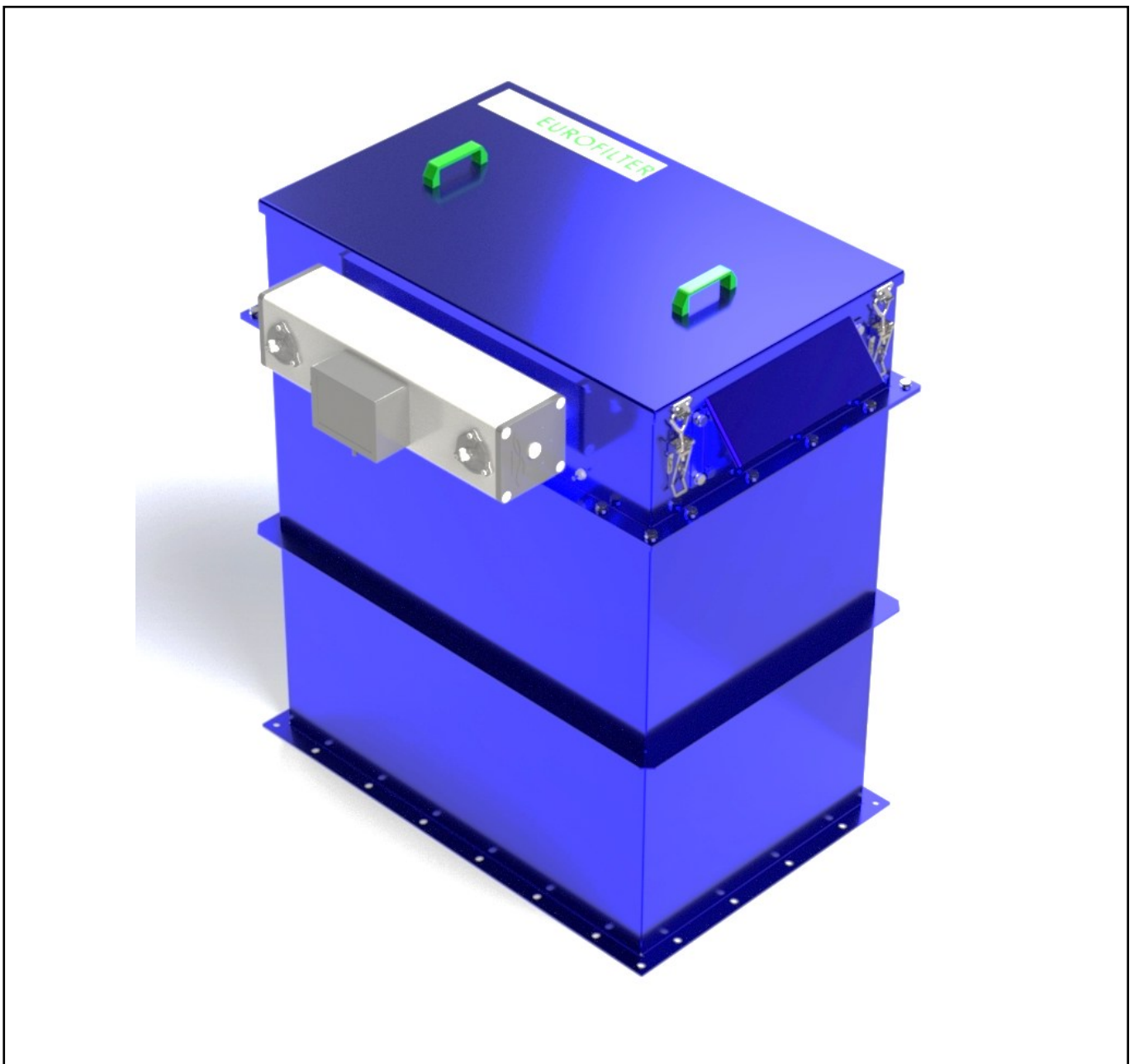


# Catalogus Silo Venting

## Eurofilters Patronen Filter in Filterhuis

### Type EF 0 P

Perslucht gereinigde patronen filters met een filteroppervlak van 28 m<sup>2</sup> tot 84 m<sup>2</sup>

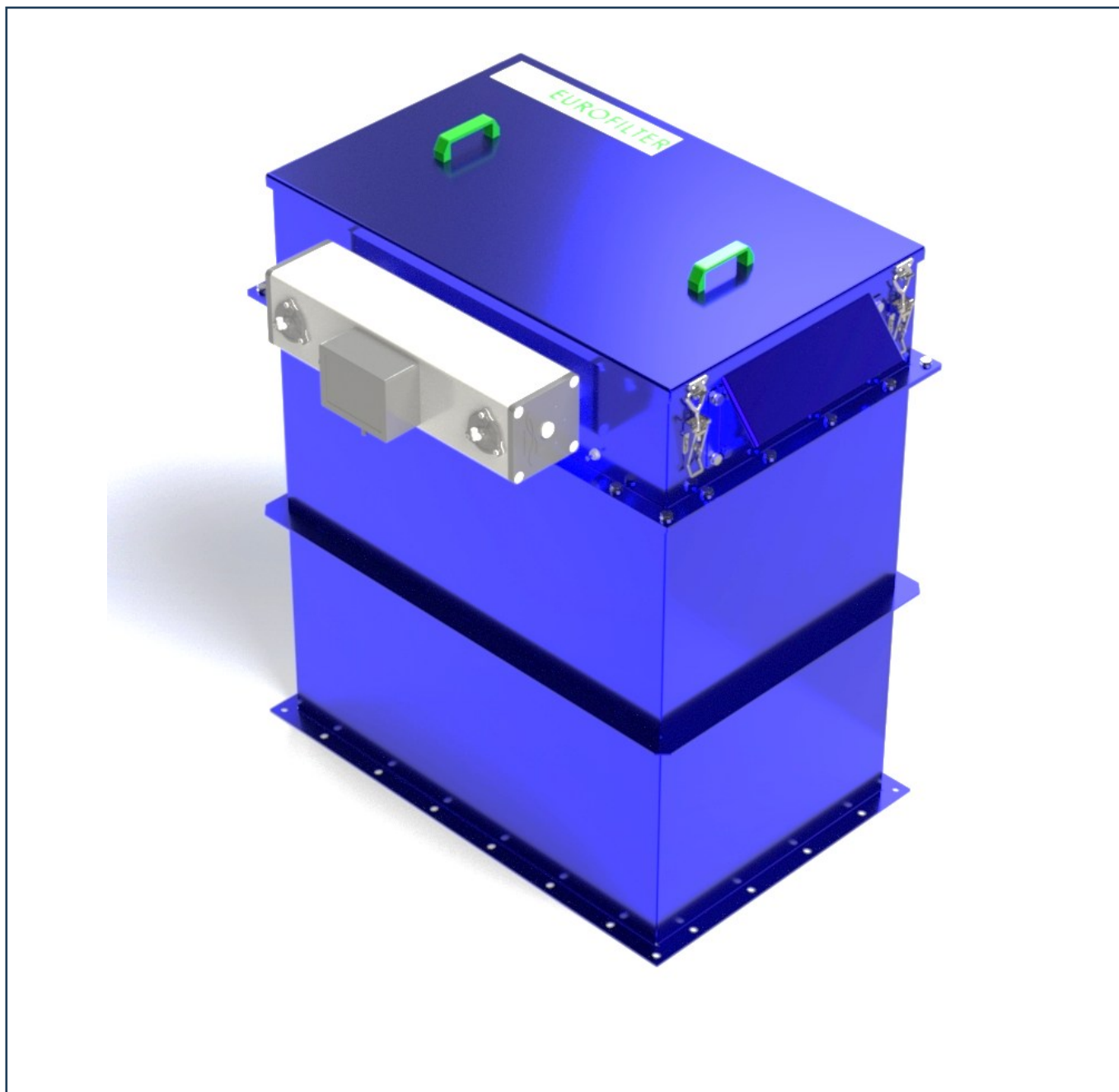


# Inhoud

I. Silo Venting EF O P 1/1/2 – 28	Filteroppervlak 28 m <sup>2</sup> .....	3
II. Silo Venting EF O P 1/2/4 - 56	Filteroppervlak 56 m <sup>2</sup> .....	5
III. Silo Venting EF O P 1/3/6 - 84	Filteroppervlak 84 m <sup>2</sup> .....	7

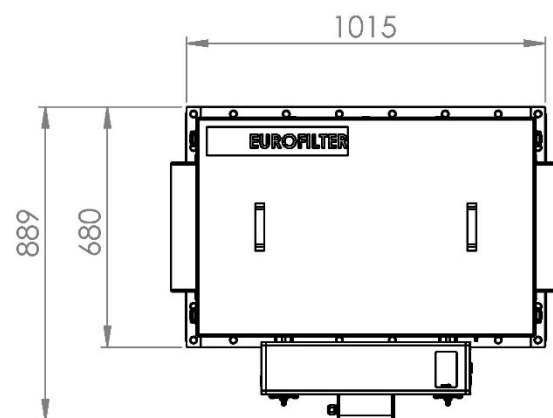
# I. Silo Venting EF 0 P 1/1/2 – 28

Filteroppervlak 28 m<sup>2</sup>

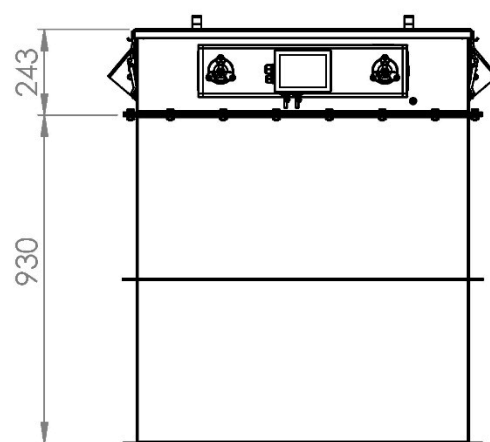


**EF O P 1/1/2-28**

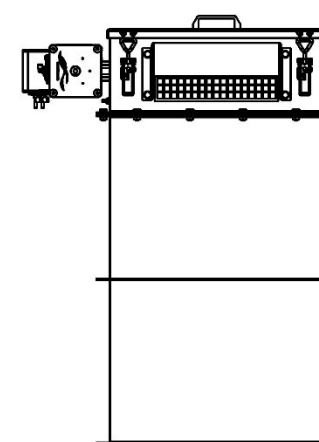
Patronenfilter 28 m<sup>2</sup>



**BOVENAANZICHT**



**VOORAANZICHT**



**RECHTER ZIJAANZICHT**

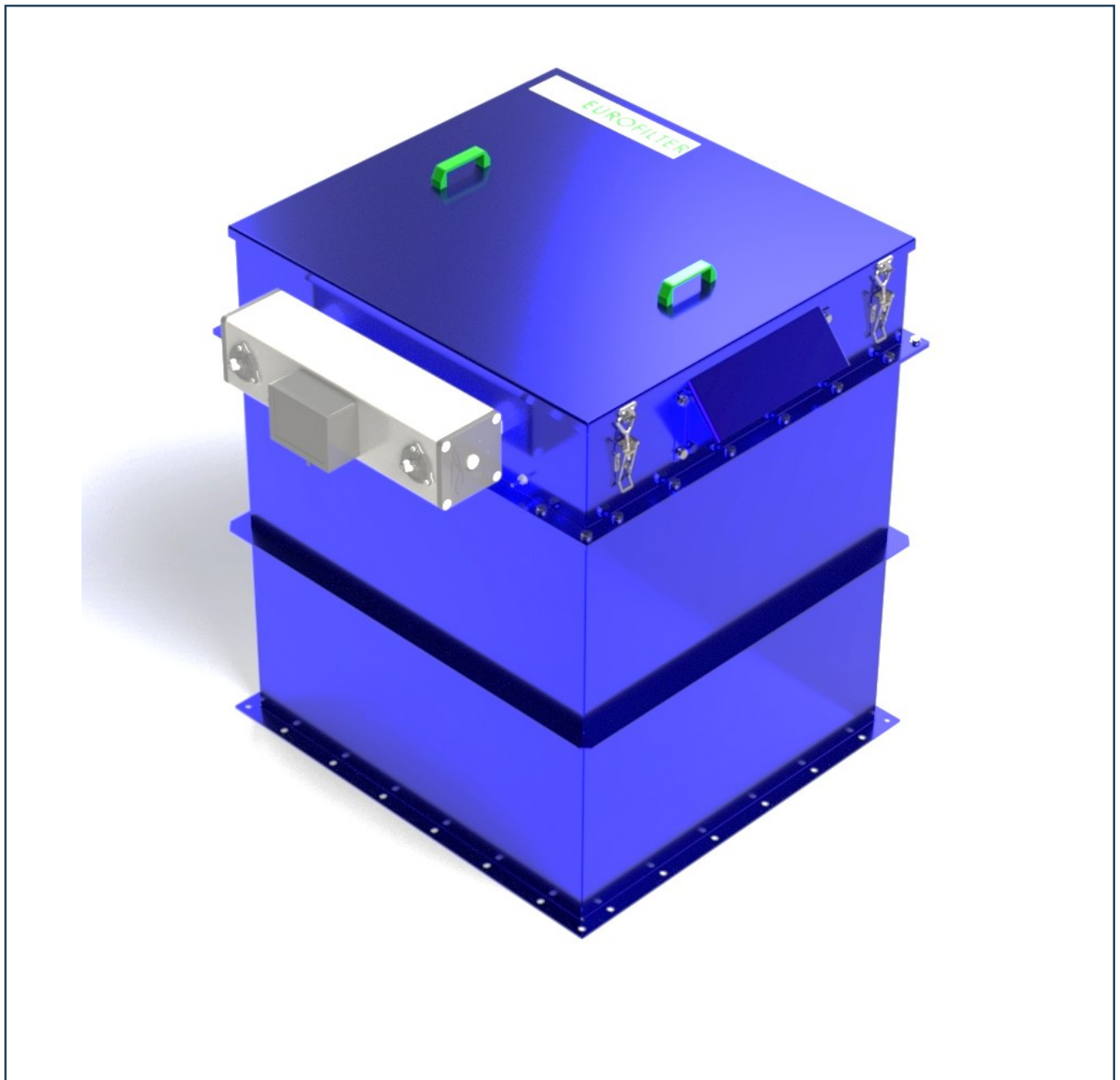
Gewicht = 180 kg  
 Material Omkasting = S235  
 Material Sleuvenplaat = S235  
 Binnen of Buiten Coating :  
     Lakspect C2 (Binnen Opstelling) Eindkleur Ral 5019 Standaard  
     Lakspect C5 (Buiten Opstelling) Eindkleur Ral 5019 Standaard  
 Controller 2V (optioneel ΔP) 24V of 230V

DEZE TEKENING BLIJFT ONS EIGENDOM EN MAG ZONDER ONZE SCHRIFTELIJKE TOESTEMMING NIET WORDEN GEKOPIEERD, OF AAN DERDEN TER INZACHE GEGEVEN, NOCH VOOR DERDEN WORDEN GEBRUIKT.

PROJECT NR:	BESCHRIJVING: OVERZICHT EF O P 1/1/2-28 BINNEN OF BUITEN COATING	REVISIE:	00
PROJECT:	KLANT:	UNITS:	MM
 Zuidlaan 587 2841 MD Moordrecht T 0182-379222 F 0182 - 379223 info@transtech.nl	MATERIAAL: MATERIAL <NOT SPECIFIED>	MASSA: 0.0 kg	SCHAAL: 1:18
	GETEKEND: ENG	DATUM: 15-11-2024	 A3
	GOEDGEKEURD:	DATUM:	
	TEKENING NR: PI-0189	DEFAULT	BLAD 1 VAN 1

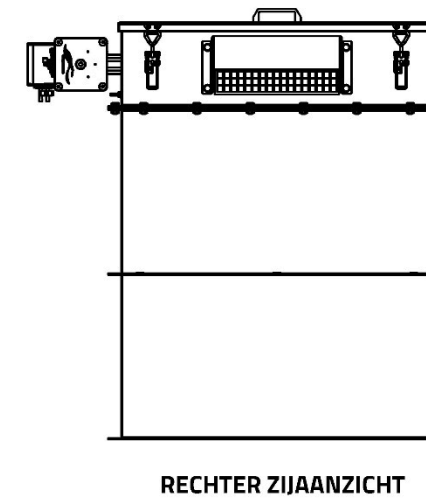
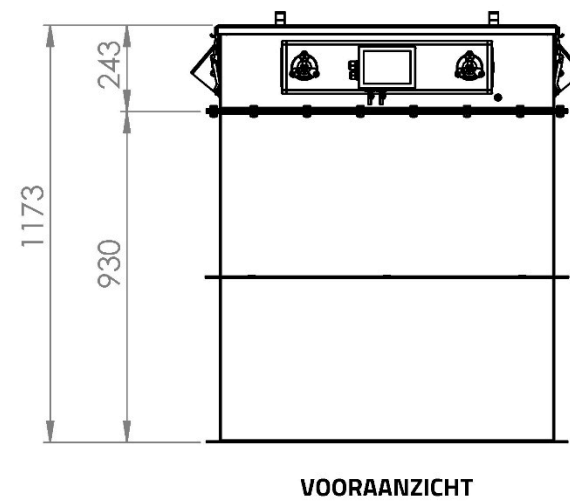
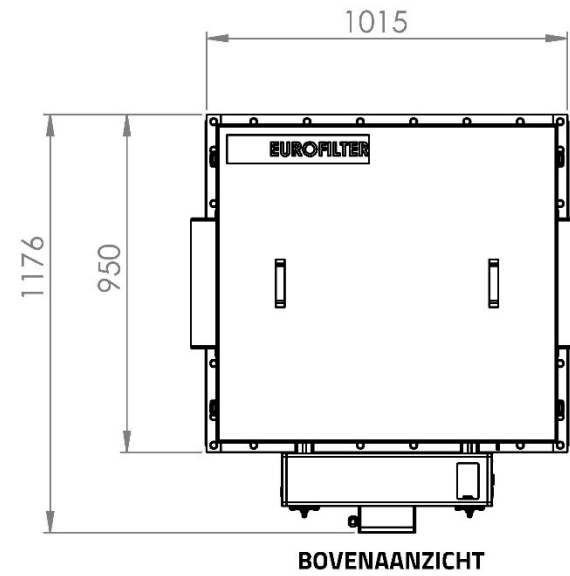
## II. Silo Venting EF 0 P 1/2/4 - 56

Filteroppervlak 56 m<sup>2</sup>



**EF O P 1/2/4-56**

Patronenfilter 56 m<sup>2</sup>



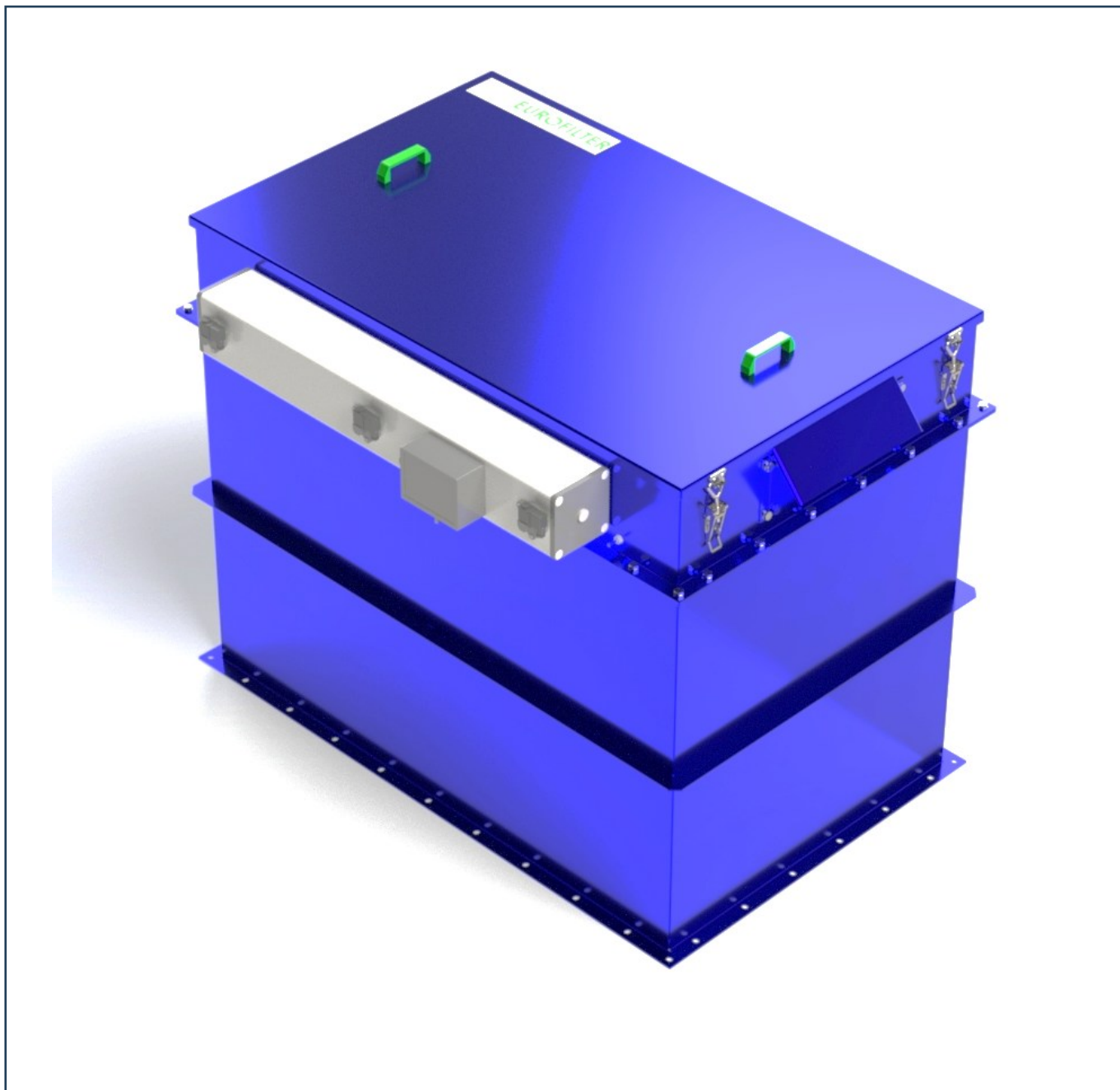
Gewicht = 230 kg  
 Material Omkasting = S235  
 Material Sleuvenplaat = S235  
 Binnen of Buiten Coating :  
     Lakspect C2 (Binnen Opstelling) Eindkleur Ral 5019 Standaard  
     Lakspect C5 (Buiten Opstelling) Eindkleur Ral 5019 Standaard  
 Controller 2V (optioneel ΔP) 24V of 230V

PROJECT NR:	BESCHRIJVING: OVERZICHT EF O P 1/2/4-56 BINNEN OF BUITEN COATING	REVISIE:	00
PROJECT:	KLANT:	UNITS:	MM
	Zuidbaan 587 2841 MD Moordrecht T 0182 - 379222 F 0182 - 379223 info@transtech.nl	MATERIAAL: MATERIAL <NOT SPECIFIED>	MASSA: 0.0 kg
		GETEKEND: ENG	DATUM: 15-11-2024
		GOEDGEKEURD:	DATUM:
		TEKENING NR: PI-0188	DEFAULT

DEZE TEKENING BLIJFT ONS EIGENDOM EN MAG ZONDER ONZE SCHRIFTELIJKE TOESTEMMING NIET WORDEN GEROEPEERD, OF AAN DERDEN TER NZAGE GEGEVEN, NOCH VOOR DERDEN WORDEN GERUPT.

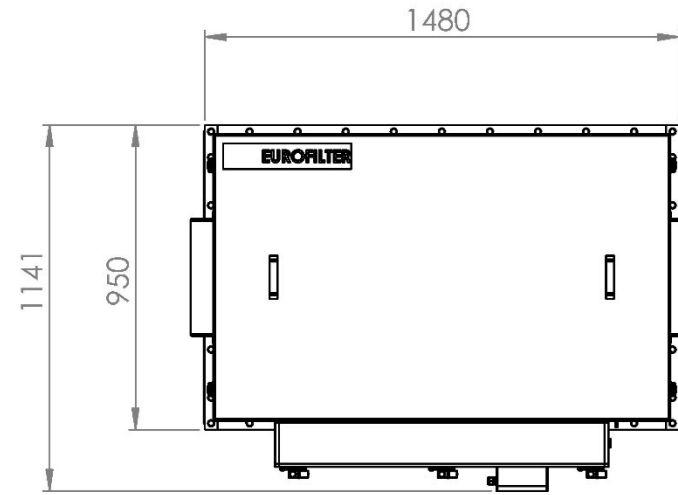
### III. Silo Venting EF 0 P 1/3/6 - 84

Filteroppervlak 84 m<sup>2</sup>

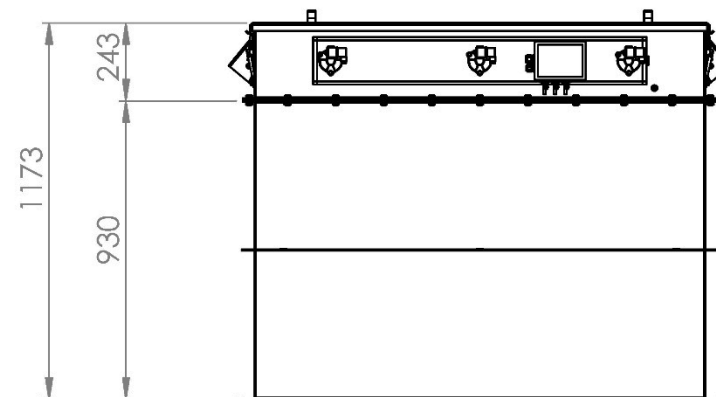


**EF O P 1/3/6-84**

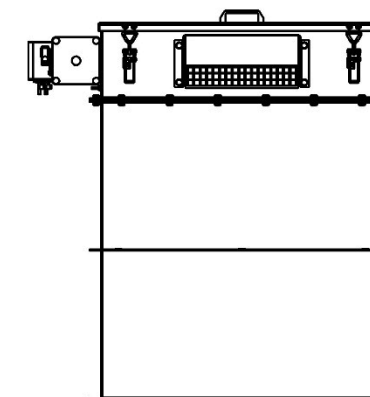
Patronenfilter 84 m<sup>2</sup>



**BOVENAANZICHT**



**VOORAANZICHT**



**RECHTER ZIJAAANZICHT**

Gewicht = 320 kg  
 Material Omkasting = S235  
 Material Sleuvenplaat = S235  
 Binnen of Buiten Coating :  
 Lakspect C2 (Binnen Opstelling) Eindkleur Ral 5019 Standaard  
 Lakspect C5 (Buiten Opstelling) Eindkleur Ral 5019 Standaard  
 Controller 3V (optioneel ΔP) 24V of 230V

DEZE TEKENING BLIJFT ONS EIGENDOM EN MAG ZONDER ONZE SCHRIFTELIJKE TOESTEMMING NIET WORDEN GEKOPIEERD, OF AAN DERDEN TER INZACHT GEGEVEN, NOCH VOOR DERDEN WORDEN GEBRUIKT.

PROJECT NR:	BESCHRIJVING: OVERZICHT EF O P 1/3/6-84 BINNEN OF BUITEN COATING	REVISIE:	00
PROJECT:	KLANT:	UNITS:	MM
 Zuidbeem 587 2841 MD Moordrecht T 0182-379222 F 0182 - 379223 info@transtech.nl	MATERIAAL: MATERIAL <NOT SPECIFIED>	MASSA: 0.0 kg	SCHAAL: 1:20
	GETEKEND: ENG	DATUM: 15-11-2024	 A3
	GOEDGEKEURD:	DATUM:	
	TEKENING NR: PI-0187	DEFAULT	BLAD 1 VAN 1

## **Kenmerken van Eurofilter Patronen filters;**

- + Modulaire bouw met filteroppervlakten van 28 m<sup>2</sup> tot 84 m<sup>2</sup>.
- + Zeer laag en efficiënt persluchtgebruik door het toegepaste ingenieuze filterreinigingssysteem.
- + Alle atex beveiligingsapparatuur is op het kastfilter toe te passen.
- + De inwendige constructie indien noodzakelijk geschikt voor voedingsmiddelen toepassing.
- + Kastfilter vervaardigd uit staal of rvs.

Kastfilters

Insteekfilters

Spotfilters

Hoog vacuümfilters

**Siloventing**

Luchtzuiveringstoren

Lasdamp afzuiging



Transtech Ontstoffingstechniek biedt een volledig Eurofilter programma, waarbij alle componenten van de stoffilter installatie kunnen worden geleverd en onderhouden. Met ons professionele team werken kunnen we moderne filtertechnologie bieden die voldoet aan de eisen van morgen.

Zuidbaan 587  
2841 MD Moordrecht  
Telefoon 0182-379222  
E-mail [info@transtech.nl](mailto:info@transtech.nl)