

Catalogus Silo Venting

Eurofilter Siloventing

Type EF SV

Perslucht gereinigde patronen filter met een filteroppervlak van 23 m² tot 32 m²



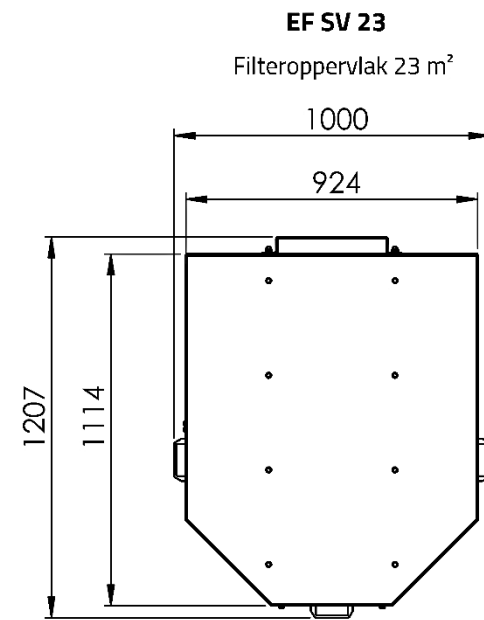
Inhoud

| | | |
|---------------------------|---|---|
| I. Silo Venting EF SV 23 | Filteroppervlak 23 m ² | 3 |
| II. Silo Venting EF SV 32 | Filteroppervlak 32 m ² | 5 |

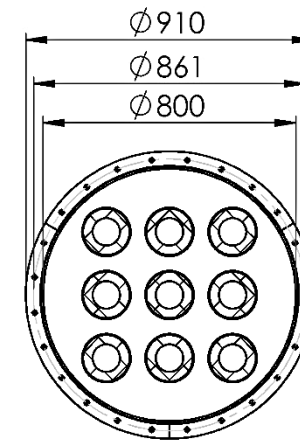
I. Silo Venting EF SV 23

Filteroppervlak 23 m²

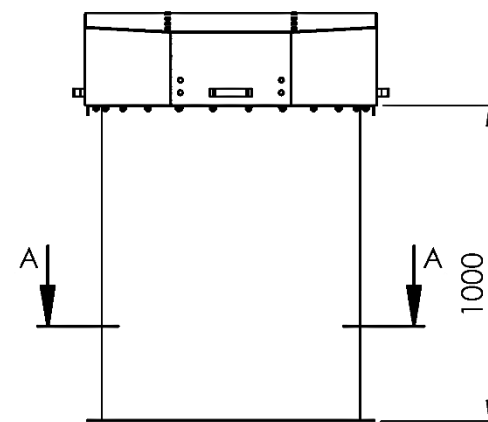
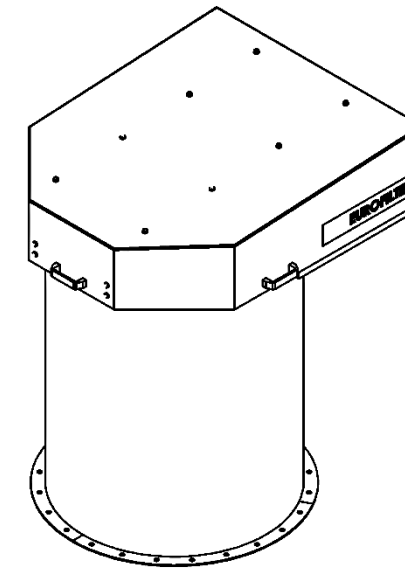




BOVENAANZICHT

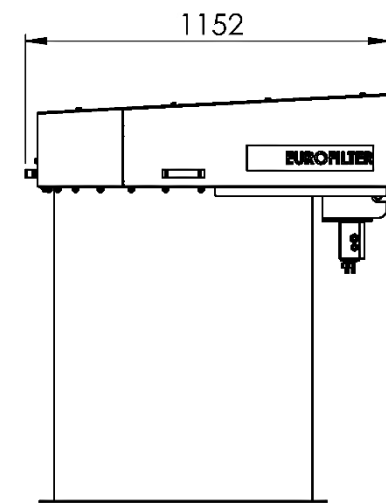


SECTION A-A

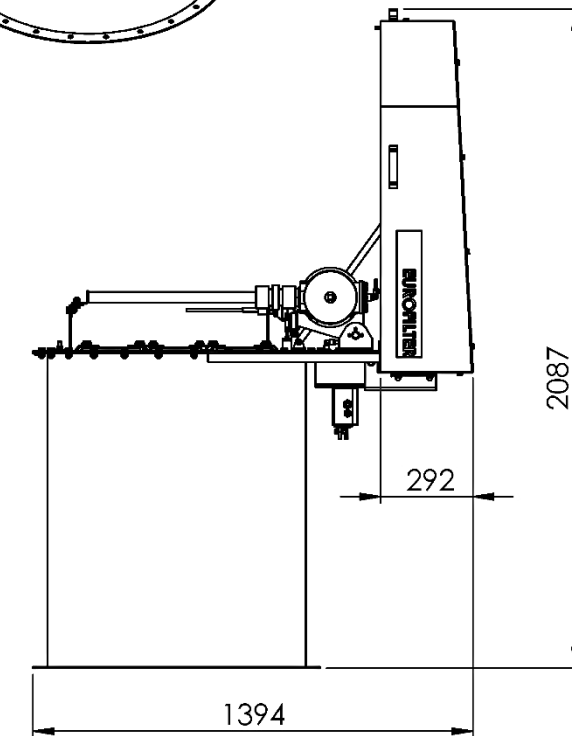


VOORAANZICHT

Gewicht = 130
Material Omkasting = AISI304
Material Sleuvenplaat = AISI304
Controller 3V (optioneel ΔP) 24V of 230V



RECHTER ZIJEAANZICHT



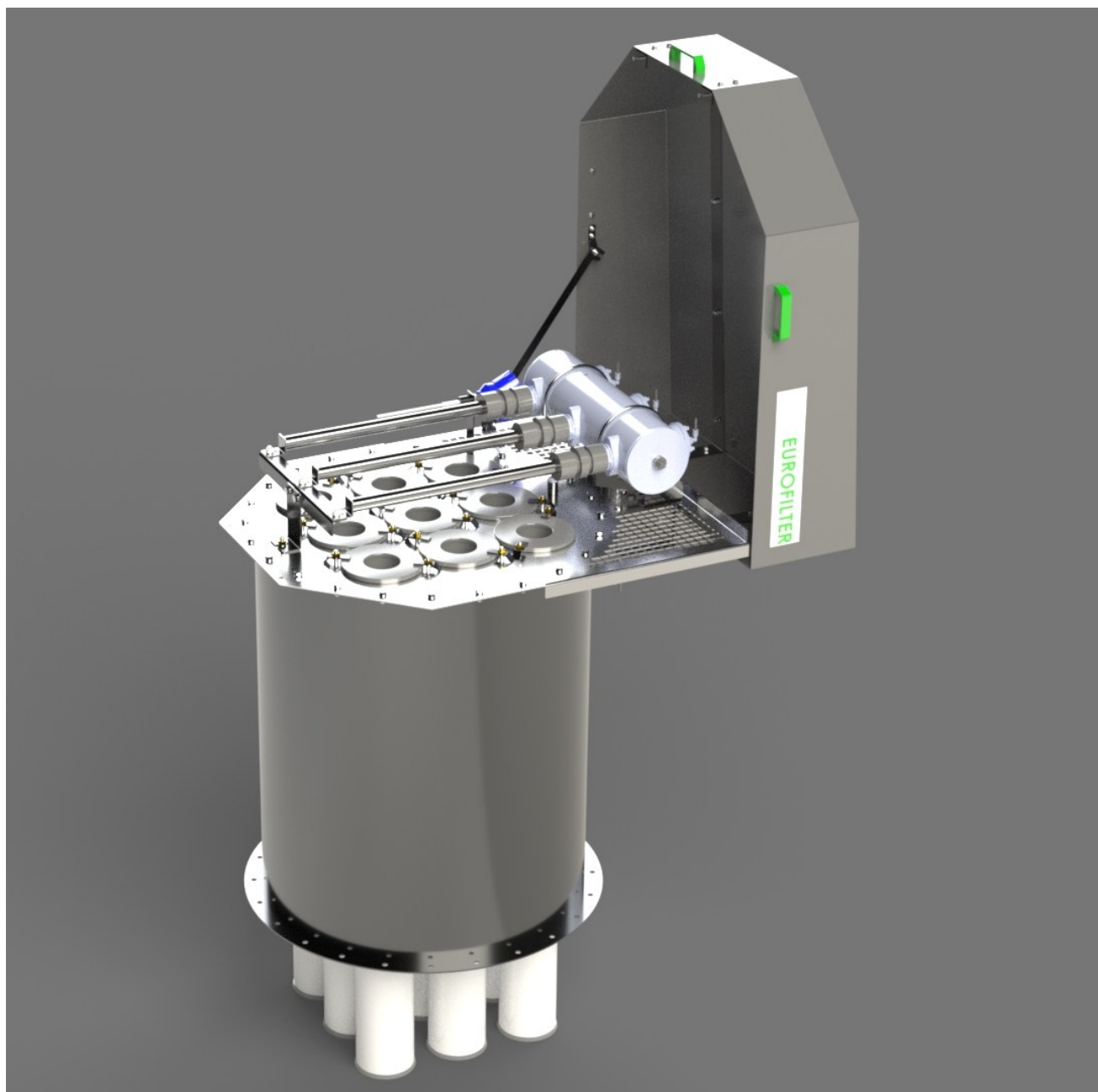
WEERKAP GEOPEND

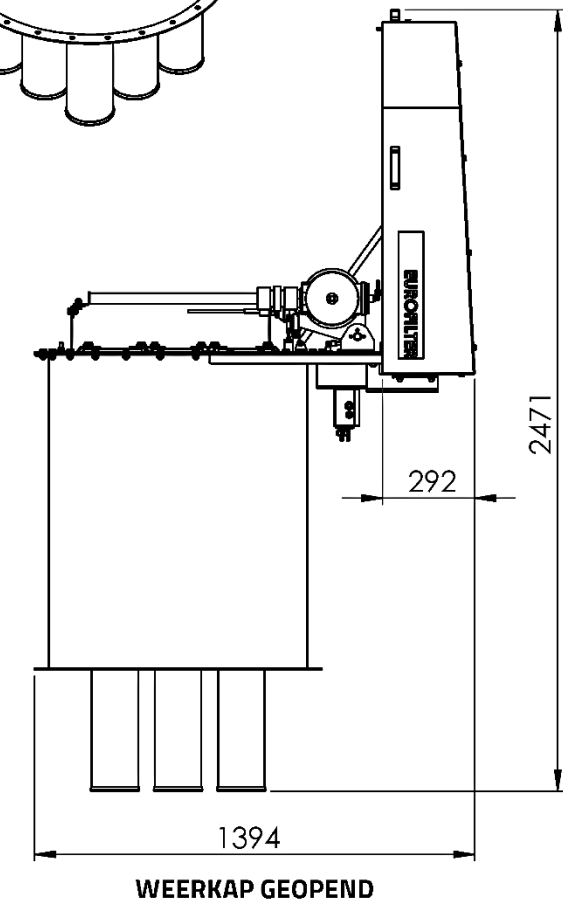
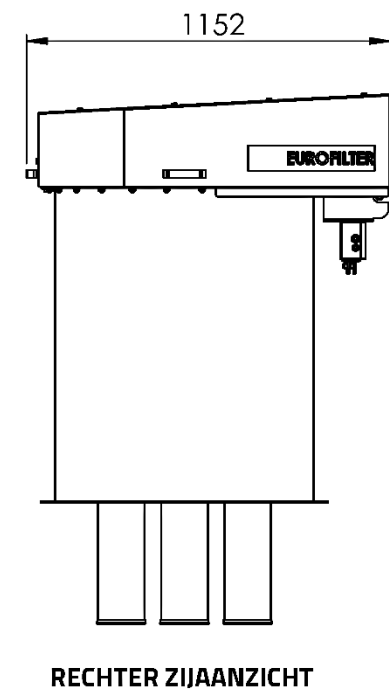
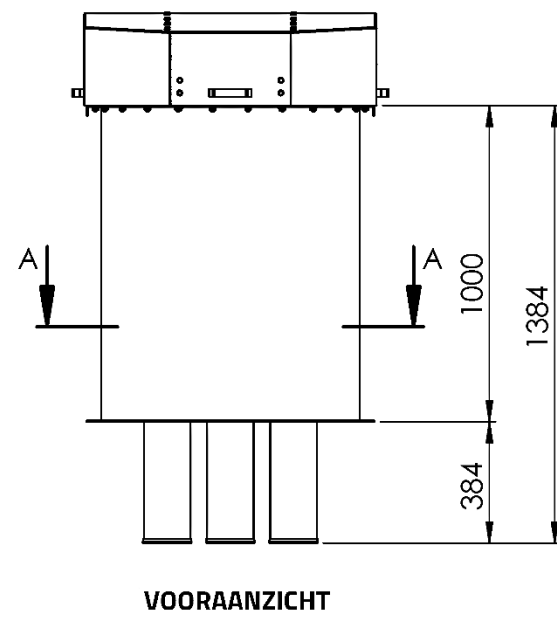
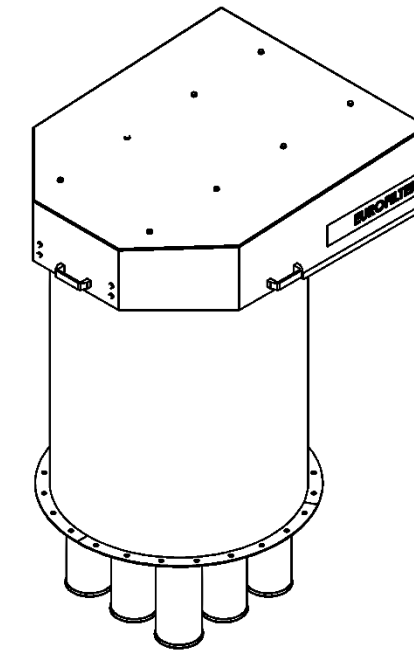
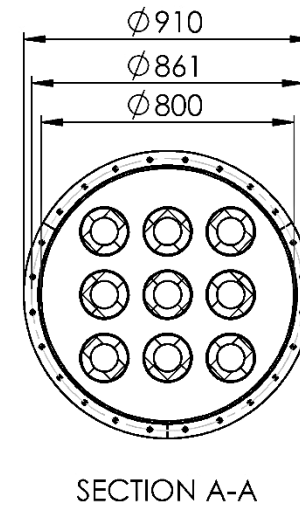
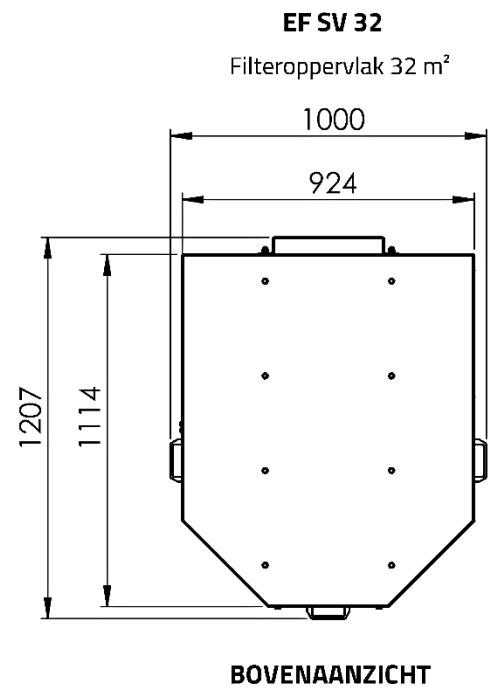
DEZE TEKENING BLIJFT ONS EIGENDOM EN MAG ZONDER ONZE SCHRIFTELIJKE TOESTEMMING NIET WORDEN GEKOPIEERD, OF AAN DERDEN TER INZAKE GEEVEN, NOCH VOOR DERDEN WORDEN GEBRUIKT.

| | | | |
|--|---|-------------------|--|
| PROJECT NR: | BESCHRIJVING: OVERZICHT EF SV 23 BINNEN OF BUITEN COATING | REVISIE: | 00 |
| PROJECT: | KLANT: | UNITS: | MM |
|  Zuidhwan 587 2841 MD Moordrecht T 0182-379222 F 0182-379223 info@transtech.nl | MATERIAAL: MATERIAL <NOT SPECIFIED> | MASSA: 0.0 kg | SCHAAL: 1:20 |
| | GETEKEND: ENG | DATUM: 12-12-2024 |  A3 |
| | GOEDGEKEURD: | DATUM: | |
| | TEKENING NR: PI-0265 | DEFAULT | BLAD 1 VAN 1 |

II. Silo Venting EF SV 32

Filteroppervlak 32 m²





Gewicht = 150
Material Omkasting = AISI304
Material Sleuvenplaat = AISI304
Controller 3V (optioneel ΔP) 24V of 230V

| | | | |
|---|---|-------------------------------------|-------------------|
| PROJECT NR: | BESCHRIJVING: OVERZICHT EF SV 32 BINNEN OF BUITEN COATING | REVISIE: | 00 |
| PROJECT: | KLANT: | UNITS: | MM |
|  | Zuidbaan 587 2841 MD Moordrecht T 0182 379222 F 0182 - 379223 info@transtech.nl | MATERIAAL: MATERIAL <NOT SPECIFIED> | MASSA: 0.0 kg |
| | | GETEKEND: ENG | DATUM: 12-12-2024 |
| | | GOEDGEKEURD: | DATUM: |
| | | TEKENING NR: PI-0262 | DEFAULT |

Kenmerken van Eurofilter Siloventing;

- + Hoogwaardig silo ontluchttingsfilter voor o.a. pneumatisch beladen silo's.
 - + RVS product contactdelen aluminium weerkap.
- + Efficiënte doeltreffende en perslucht besparende filterreiniging.
- + Filteroppervlak van 23 – 32 m² Polyester vlies filter patronen.
- + Duurzaam en circulair ontwerp met oog op lange levensduur.
 - + Onderhoudsvriendelijk ontwerp.
- + Volledig CE gecertificeerd en uitvoering in Atex mogelijk.
 - + Flens aansluiting DN 800 volgens DIN 24154/2.

Kastfilters

Insteekfilters

Spotfilters

Hoog vacuümfilters

Siloventing

Luchtzuiveringstoren

Lasdamp afzuiging



Transtech Ontstoffingstechniek biedt een volledig Eurofilter programma, waarbij alle componenten van de stoffilter installatie kunnen worden geleverd en onderhouden. Met ons professionele team werken kunnen we moderne filtertechnologie bieden die voldoet aan de eisen van morgen.

Zuidbaan 587

2841 MD Moordrecht

Telefoon +31 (0) 182 – 379 222

E-mail info@transtech.nl