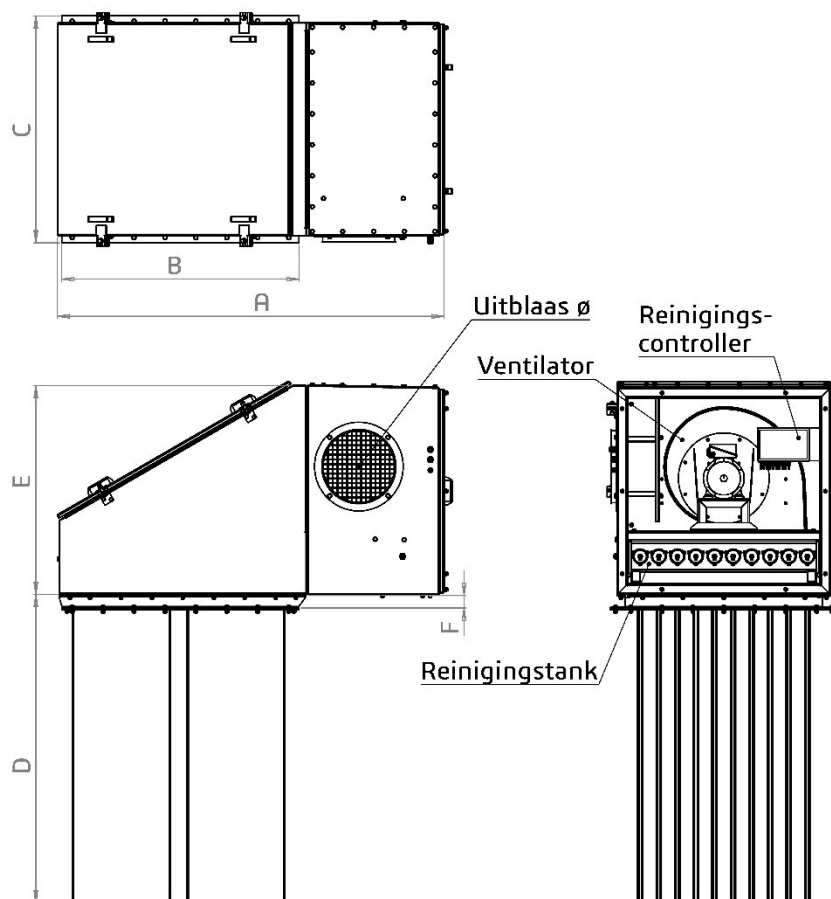


Insteekfilter Type EF O EV GD enveloppen

Eurofilter perslucht gereinigde enveloppen filters met ingebouwde ventilator in omkasting met een filteroppervlak van 10 m² tot 45 m².



Afgebeeld type: Eurofilter EF O EV 1/2/20/15 VV

Afmetingen [mm]									
Type EF O EV GD	Filter oppervlak [m ²]	A	B	C	D	E	F	G	ø
1/1/10/10	10	1.410	685	1.100	1.020	1.015	1.015	60	250
1/1/10/12	12,5	1.410	685	1.100	1.245	1.015	1.015	60	250
1/1/10/15	15	1.410	685	1.100	1.495	1.015	1.015	60	250
1/2/20/10	20	1.875	1.200	1.100	1.020	1.015	1.015	60	350
1/2/20/12	25	1.875	1.200	1.100	1.245	1.015	1.015	60	350
1/2/20/15	30	1.875	1.200	1.100	1.495	1.015	1.015	60	350
1/3/30/10	30	2.675	1.800	1.100	1.020	1.015	1.265	60	450
1/3/30/12	37,5	2.675	1.800	1.100	1.245	1.015	1.265	60	450
1/3/30/15	45	2.675	1.800	1.100	1.495	1.015	1.265	60	450

Specificatie insteekfilter

Type EF O EV GD	Filter oppervlak [m ²]	Gewicht [kg]	Aantal Filtermappen	Perslucht verbruik [nm ³ u]	Perslucht werkdruk en pulsduur	Perslucht aansluiting
1/1/10/10	10	600	10	0,9	2,0 bar @60 ms	G 1/2"
1/1/10/12	12,5	600	10	1,0	2,0 bar @100 ms	G 1/2"
1/1/10/15	15	600	10	1,0	2,0 bar @110 ms	G 1/2"
1/2/20/10	20	650	20	1,2	2,2 bar @60 ms	G 1/2"
1/2/20/12	25	650	20	1,3	2,2 bar @100 ms	G 1/2"
1/2/20/15	30	650	20	1,5	2,2 bar @110 ms	G 1/2"
1/3/30/10	30	700	30	1,8	2,8 bar @60 ms	G 1/2"
1/3/30/12	37,5	700	30	1,9	2,8 bar @100 ms	G 1/2"
1/3/30/15	45	700	30	2,0	2,8 bar @110 ms	G 1/2"

De standaard Eurofilter uitvoering wordt vervaardigd uit plaatstaal 3 en 5 mm en is geschikt voor bedrijfstemperatuur -20° C tot 60° C.

Conservering; poedercoating, natlak of op lakspect op specificatie in elke gewenste RAL-kleur naar keuze.

Drukbestendigheid standaard filterinstallaties -120 / +1.600 mbarg.

Het opgegeven persluchtverbruik is gebaseerd op een reinigingsinterval van 25 seconden bij de opgegeven persluchtdruk en pulsduur.

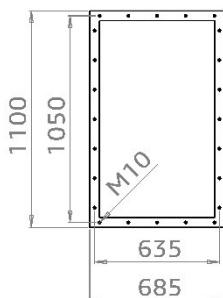
Specificatie ventilator

Type	Vermogen [kW]	Debiet [m ³ /uur]	Pstat [Pa]	Toerental [RPM]	Geluid [dB]*	Gewicht [kg]
IF 310	1,5	920 - 2.530	990 - 1.625	2.920	65	90
IF 350	3	2.865 - 7.215	910 - 1.745	2.890	72	100
IF 400	4	3.585 - 6.115	1.715 - 2.087	2.950	70	112
IF 400/2	5,5	3.960 - 7.220	1.205 - 1.881	2.950	76	132

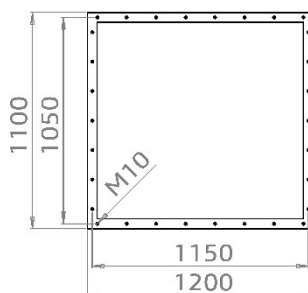
Afhankelijk van de toepassing zijn overige ventilatoren op aanvraag beschikbaar. Vraag onze specialisten naar de mogelijkheden.

* Geluidsniveau gemeten op 1,5m met aangesloten zuig- en perszijde

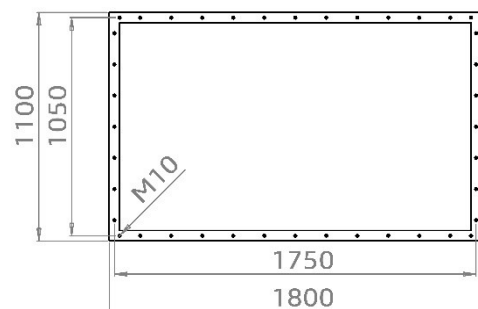
Maatvoering vuile luchtinlaat



1-rij insteekfilter



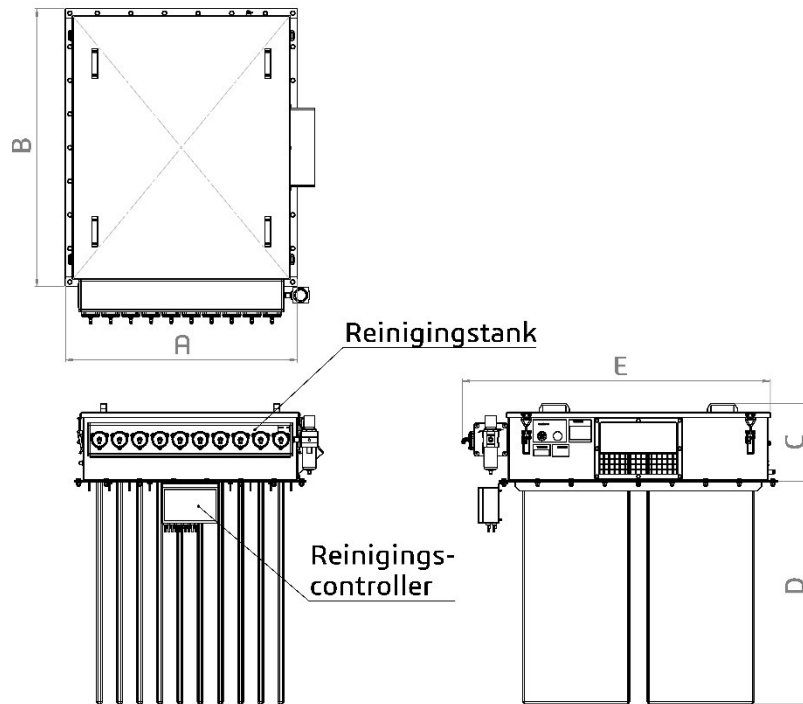
2-rijen insteekfilter



3-rijen insteekfilter

Insteekfilter Type EF O EV Enveloppen

Eurofilter perslucht gereinigde enveloppen filters met een filteroppervlak van 6 m² tot 60 m².



Afgebeeld type: Eurofilter EF O EV 1/2/20/10

Afmetingen [mm]						
Type EF EV	Filter oppervlak [m ²]	A	B	C	D	E
1/1/6/10	6	675	685	350	995	775
1/1/8/10	8	855	685	350	995	775
1/1/10/10	10	1.100	685	350	995	775
1/1/12/10	12	1.210	685	350	995	775
1/1/10/12	12,5	1.100	685	350	1.245	775
1/1/10/15	15	1.100	685	350	1.495	775
1/2/20/10	20	1.100	1.200	350	995	1.375
1/2/20/12	25	1.100	1.200	350	1.245	1.375
1/2/20/15	30	1.100	1.200	350	1.495	1.375
1/3/30/10	30	1.100	1.800	350	995	1.975
1/3/30/12	37,5	1.100	1.800	350	1.245	1.975
1/4/40/10	40	1.100	2.400	350	995	2.575
1/3/30/15	45	1.100	1.800	350	1.495	1.975
1/4/40/12	50	1.100	2.400	350	1.245	2.575
1/4/40/15	60	1.100	2.400	350	1.495	2.575

Dit type insteekfilter is ook uit te voeren met een scharnierend deksel. Zowel horizontaal als verticaal te monteren.

Specificatie insteekfilter

Type EF O EV	Filter oppervlak [m ²]	Gewicht [kg]	Aantal Filtermappen	Perslucht verbruik [nm ³ u]	Perslucht werkdruk en pulsduur	Perslucht aansluiting
1/1/6/10	6	550	6	0,8	1,7 bar @60 ms	G 1/2"
1/1/8/10	8	575	8	0,8	1,8 bar @60 ms	G 1/2"
1/1/10/10	10	600	10	0,9	2,0 bar @60 ms	G 1/2"
1/1/12/10	12	600	12	1,0	2,0 bar @60 ms	G 1/2"
1/1/10/12	12,5	600	10	1,0	2,0 bar @100 ms	G 1/2"
1/1/10/15	15	600	10	1,0	2,0 bar @110 ms	G 1/2"
1/2/20/10	20	650	20	1,2	2,2 bar @60 ms	G 1/2"
1/2/20/12	25	650	20	1,3	2,2 bar @100 ms	G 1/2"
1/2/20/15	30	650	20	1,5	2,2 bar @110 ms	G 1/2"
1/3/30/10	30	700	30	1,8	2,8 bar @60 ms	G 1/2"
1/3/30/12	37,5	700	30	1,9	2,8 bar @100 ms	G 1/2"
1/4/40/10	40	750	40	2,4	3,0 bar @60 ms	G 1/2"
1/3/30/15	45	700	30	2,0	2,8 bar @110 ms	G 1/2"
1/4/40/12	50	750	40	2,6	3,0 bar @100 ms	G 1/2"
1/4/40/15	60	750	40	2,7	3,0 bar @110 ms	G 1/2"

De standaard Eurofilter uitvoering wordt vervaardigd uit plaatstaal 3 en 5 mm en is geschikt voor bedrijfstemperatuur -20° C tot 60° C.

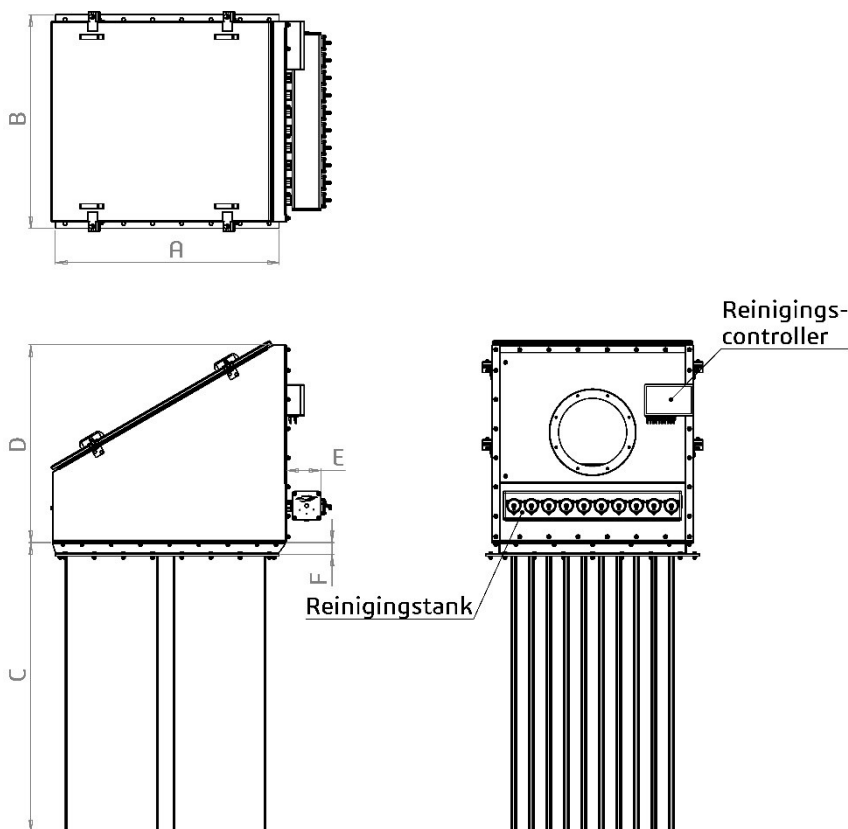
Conservering; poedercoating, natlak of op lakspect op specificatie in elke gewenste RAL-kleur naar keuze.

Drukbestendigheid standaard filterinstallaties -120 / +1.600 mbarg.

Het opgegeven persluchtverbruik is gebaseerd op een reinigingsinterval van 25 seconden bij de opgegeven persluchtdruk en pulsduur.

Insteekfilter Type EF O EV S Enveloppen

Eurofilter perslucht gereinigde enveloppen filters zonder ventilator met een vergrote schone luchtzijde en een filteroppervlakte van 6 m² tot 45 m².



Afgebeeld type: Eurofilter EF O EV 1/2/20/15 S

Afmetingen [mm]							
Type EF O EV S	Filter oppervlak [m ²]	A	B	C	D	E	F
1/1/6/10	6	685	675	995	1.015	160	60
1/1/8/10	8	685	855	995	1.015	160	60
1/1/10/10	10	685	1.100	995	1.015	160	60
1/1/10/12	12,5	685	1.100	1.245	1.015	160	60
1/1/10/15	15	685	1.100	1.495	1.015	160	60
1/2/20/10	20	1.200	1.100	995	1.015	160	60
1/2/20/12	25	1.200	1.100	1.245	1.015	160	60
1/2/20/15	30	1.200	1.100	1.495	1.015	160	60
1/3/30/10	30	1.800	1.100	995	1.015	160	60
1/3/30/12	37,5	1.800	1.100	1.245	1.015	160	60
1/3/30/15	45	1.800	1.100	1.495	1.015	160	60

Specificatie insteekfilter

Type EF O EVS	Filter oppervlak [m ²]	Gewicht [kg]	Aantal Filtermappen	Perslucht verbruik [nm ³ u]	Perslucht werkdruk en pulsduur	Perslucht aansluiting
1/1/6/10	6	575	6	0,8	1,7 bar @60 ms	G 1/2"
1/1/8/10	8	575	8	0,8	1,8 bar @60 ms	G 1/2"
1/1/10/10	10	600	10	0,9	2,0 bar @60 ms	G 1/2"
1/1/10/12	12,5	600	10	1,0	2,0 bar @100 ms	G 1/2"
1/1/10/15	15	600	10	1,0	2,0 bar @110 ms	G 1/2"
1/2/20/10	20	650	20	1,2	2,2 bar @60 ms	G 1/2"
1/2/20/12	25	650	20	1,3	2,2 bar @100 ms	G 1/2"
1/2/20/15	30	650	20	1,5	2,2 bar @110 ms	G 1/2"
1/3/30/10	30	700	30	1,8	2,8 bar @60 ms	G 1/2"
1/3/30/12	37,5	700	30	1,9	2,8 bar @100 ms	G 1/2"
1/3/30/15	45	700	30	2,0	2,8 bar @110 ms	G 1/2"

De standaard Eurofilter uitvoering wordt vervaardigd uit plaatstaal 3 en 5 mm en is geschikt voor bedrijfstemperatuur -20° C tot 60° C.

Conservering; poedercoating, natlak of op lakspect op specificatie in elke gewenste RAL-kleur naar keuze.

Drukbestendigheid standaard filterinstallaties -120 / +1.600 mbarg.

Het opgegeven persluchtverbruik is gebaseerd op een reinigingsinterval van 25 seconden bij de opgegeven persluchtdruk en pulsduur.

Specificatie reinigingscontrollers

Type	Aantal ventielen	Aansluitspanning	Instelbare pulsduur en pauze tijd	Drukverschilmeting
RM12 10V - 24	10	24 V DC	ja	nee
RM12 10V dP - 24	10	24 V DC	ja	ja
RM12 10V - 230	10	110/230 V	ja	nee
RM12 10V dP - 230	10	110/230 V	Ja	ja

RM12 6V en 8V op de types EF O EV S 1/1/6/10 en EF O EV S 1/1/8/10.

Afhankelijk van de toepassing zijn bovengenoemde reinigingscontrollers ook in een Atex uitvoering leverbaar.

Specificatie filterenvelop

Type	Filteroppervlak [m ²]	Filter-materiaal	Antistatische uitvoering	Olie en waterafstotend	ePTFE-membraan	Foodgrade
Filtermap PN	1,0 / 1,25 / 1,5	Polyester naaldvilt, 550 gr/m ²	Optioneel	Optioneel	Optioneel	Optioneel
Filtermap SMP	1,0 / 1,25 / 1,5	SMP-TEX 550 gr/m ²	Optioneel	Optioneel	Optioneel	Optioneel

Afhankelijk van de toepassing zijn er nog meer mogelijke filtermedium beschikbaar. Vraag onze specialisten naar de mogelijkheden.

Kenmerken van Eurofilter insteekfilters;

- + Compacte uitvoering tot 60 m².
- + Compact ontwerp voor zowel horizontale als verticale toepassing.
- + Zeer laag en efficiënt persluchtgebruik door het toegepaste ingenieuze filterreinigingssysteem.
- + Afzuigcapaciteiten van 900 m³/uur tot meer dan 9.000 m³/uur mogelijk.
- + De inwendige constructie, op aanvraag geschikt voor voedingsmiddelen.
- + Alle Atex beveiligingsapparatuur zijn op het enveloppenfilter toepasbaar.
- + In het enveloppenfilter zijn diverse filtermedium uitvoeringen en kwaliteiten toe te passen.
- + Enveloppenfilter vervaardigd uit staal of rvs.

Kastenfilters

Insteekfilters

Spotfilters

Hoog vacuümfilters



Transtech Ontstoffingstechniek biedt een volledig Eurofilter programma, waarbij alle componenten van de stoffilter installatie kunnen worden geleverd en onderhouden. Met ons professionele team werken kunnen we moderne filtertechnologie bieden die voldoet aan de eisen van morgen.

Zuidbaan 587
2841 MD Moordrecht
Telefoon 0182-379222
E-mail info@transtech.nl